



DUCATO

FURGON

CJENIK VOZILA, DODATNE OPREME I
TEHNIČKI PODACI

VELJAČA
2023

FIAT
PROFESSIONAL



CJENIK VOZILA I DODATNE OPREME

MODEL: 290 - Fiat Prof Ducato Light Furgon ostakljen

KODEKS	NAZIV MODELA	OBUJAM [cm3]	SNAGA MOTORA [kW/KS]	UKUPNA SNAGA [kW/KS]	CO2 (g/km)	SJEDALA	INFO CIJENA DO REGISTRACIJE (EUR/KN)	CIJENA BEZ PPMV-a (EUR/KN)
290.5H3.9	Fiat Professional Ducato Light Furgon ostakljen - L2H2 15Q 2.2 140cv E6E MT (N1)	2.184	103 / 140	0 / 0	0		39.500	39.500
							297.613	297.613
290.AH3.9	Fiat Professional Ducato Light Furgon ostakljen - L2H2 17Q 2.2 140cv E6E MT (N1)	2.184	103 / 140	0 / 0	0		40.600	40.600
							305.901	305.901
290.AH5.9	Fiat Professional Ducato Light Furgon ostakljen - L2H2 15Q 2.2 180cv E6E MT (N1)	2.184	132 / 180	0 / 0	0		42.400	42.400
							319.463	319.463
290.AH6.9	Fiat Professional Ducato Light Furgon ostakljen - L2H2 15Q 2.2 180cv E6E AT (N1)	2.184	132 / 180	0 / 0	0		45.400	45.400
							342.066	342.066
290.BH3.9	Fiat Professional Ducato Light Furgon ostakljen - L3H2 17Q 2.2 140cv E6E MT (N1)	2.184	103 / 140	0 / 0	0		41.700	41.700
							314.189	314.189
290.BH4.9	Fiat Professional Ducato Light Furgon ostakljen - L3H2 17Q 2.2 140cv E6E AT (N1)	2.184	103 / 140	0 / 0	0		44.800	44.800
							337.546	337.546
290.BH6.9	Fiat Professional Ducato Light Furgon ostakljen - L3H2 15Q 2.2 180cv E6E AT (N1)	2.184	132 / 180	0 / 0	0		46.600	46.600
							351.108	351.108

Info cijena do registracije vozila uključuje PDV i PPMV (Posebni Porez na Motorna Vozila odnosno trošarinu) kod vozila koja su u obvezi plaćanja PPMV-a. Cijena dodatne opreme uključuje samo PDV, ali ne i PPMV. Iznos PPMV-a je informativan. Konačan iznos PPMV-a ovisi o odabranoj dodatnoj opremi i dimenzijama guma te se za detaljni izračun obratite svom partneru iz ovlaštene prodajne mreže. Za vozila raspoloživa na zalihima dostupan je konačan izračun PPMV-a (bazirano na podacima CO2 emisije s COC dokumenta konačne konfiguracije konkretnog vozila).

Cijene dvojno iskazane u HRK prema fiksnom tečaju za konverziju 7,53450.

AUTOCOMMERCE Hrvatska d.o.o. zadržava pravo izmjene cijena, opreme i tehničkih podatke bez prethodne najave. Za najnovije informacije obratite se ovlaštenom trgovcu.

Legenda: ■ = standardna oprema, - = nije moguće, P = dostupno isključivo kroz paket

Cijene su iskazane u eurima sa PDV-om i ne sadrže poseban porez na motorna vozila. Za detaljnu kalkulaciju molimo Vas kontaktirati ovlaštenog trgovca.

Cjenik vrijedi od: 20.02.2023

EKSTERIJER		Furgon ostakljen - L2H2				Furgon ostakljen - L3H2		
		2.2 DW12 (140KS)		2.2 DW12 (180KS)		2.2 DW12 (140KS)		2.2 DW12 (180KS)
		5H3	AH3	AH5	AH6	BH3	BH4	BH6
Donja zaštitna obloga prednjeg odbojnika - u sjajnoj crnoj boji	3YL	P	P	P	P	P	P	P
Metalik boja karoserije	210	607,50 4.577,21	607,50 4.577,21	607,50 4.577,21	607,50 4.577,21	607,50 4.577,21	607,50 4.577,21	607,50 4.577,21
Obrub prednje rešetke u sjajnoj crnoj boji	MFF	P	P	P	P	P	P	P
Odbojnik u boji karoserije - crna	6WH	262,50 1.977,81	262,50 1.977,81	262,50 1.977,81	262,50 1.977,81	262,50 1.977,81	262,50 1.977,81	262,50 1.977,81
Odbojnik u boji karoserije - pastelno bijela (šifra 549)	7P5	262,50 1.977,81	262,50 1.977,81	262,50 1.977,81	262,50 1.977,81	262,50 1.977,81	262,50 1.977,81	262,50 1.977,81
Odbojnik u boji karoserije - pastelno siva Expedition (šifra 676)	9YB	241,50 1.819,58	241,50 1.819,58	241,50 1.819,58	241,50 1.819,58	241,50 1.819,58	241,50 1.819,58	241,50 1.819,58
Odbojnik u boji karoserije - pastelno siva Lanzarote (šifra 385)	3YM	450,00 3.390,52	450,00 3.390,52	450,00 3.390,52	450,00 3.390,52	450,00 3.390,52	450,00 3.390,52	450,00 3.390,52
Odbojnik u boji karoserije - siva	6DZ	262,50 1.977,81	262,50 1.977,81	262,50 1.977,81	262,50 1.977,81	262,50 1.977,81	262,50 1.977,81	262,50 1.977,81
Prednji odbojnici u crnoj boji	4WH	■	■	■	■	■	■	■
Rub prednje maske u sivoj boji	MXK	■	■	■	■	■	■	■
Zatamnjena stražnja stakla	070	262,50 1.977,81	262,50 1.977,81	262,50 1.977,81	262,50 1.977,81	262,50 1.977,81	262,50 1.977,81	262,50 1.977,81

NALJEPNICE		Furgon ostakljen - L2H2				Furgon ostakljen - L3H2		
		2.2 DW12 (140KS)		2.2 DW12 (180KS)		2.2 DW12 (140KS)		2.2 DW12 (180KS)
		5H3	AH3	AH5	AH6	BH3	BH4	BH6
Naljepnica CIAO FIAT	6HQ	■	■	■	■	■	■	■

NAPLATCI		Furgon ostakljen - L2H2				Furgon ostakljen - L3H2		
		2.2 DW12 (140KS)		2.2 DW12 (180KS)		2.2 DW12 (140KS)		2.2 DW12 (180KS)
		5H3	AH3	AH5	AH6	BH3	BH4	BH6
Aluminijski naplatci Black R16	1LR	-	-	-	P	-	P	P

NAPLATCI		Furgon ostakljen - L2H2				Furgon ostakljen - L3H2		
		2.2 DW12 (140KS)		2.2 DW12 (180KS)		2.2 DW12 (140KS)		2.2 DW12 (180KS)
		5H3	AH3	AH5	AH6	BH3	BH4	BH6
Aluminijski naplatci R16	431	-	P	-	-	P	-	-
Cijelogodišnje gume (All Season)	144	247,50 1.864,79	247,50 1.864,79	247,50 1.864,79	247,50 1.864,79	247,50 1.864,79	247,50 1.864,79	247,50 1.864,79
Dizalica za rezervni kota	786	■	■	■	■	■	■	■
Kit za popravak guma (Fix & Go + rezervni kota i dizalica)	64E	270,00 2.034,32	270,00 2.034,32	270,00 2.034,32	270,00 2.034,32	270,00 2.034,32	270,00 2.034,32	270,00 2.034,32
Rezervni kota normalnih dimenzija	980	■	■	■	■	■	■	■
Senzor tlaka u pneumaticima (TPMS)	365	217,50 1.638,75	217,50 1.638,75	217,50 1.638,75	217,50 1.638,75	217,50 1.638,75	217,50 1.638,75	217,50 1.638,75
Ukrasni pokrovi kota a	878	P	P	P	P	P	P	P
Upute za Fix&Go 8	8F9	■	■	■	■	■	■	■
Zavjesice prednjih kota a	747	90,00 678,10	90,00 678,10	90,00 678,10	90,00 678,10	90,00 678,10	90,00 678,10	90,00 678,10
eli ni naplatci R16	5EV	-	-	-	■	-	■	■

OSTALO		Furgon ostakljen - L2H2				Furgon ostakljen - L3H2		
		2.2 DW12 (140KS)		2.2 DW12 (180KS)		2.2 DW12 (140KS)		2.2 DW12 (180KS)
		5H3	AH3	AH5	AH6	BH3	BH4	BH6
Korisni ke upute - ENG	852	■	■	■	■	■	■	■
Log. opt.	31Q	15,00 113,02	15,00 113,02	15,00 113,02	15,00 113,02	15,00 113,02	15,00 113,02	15,00 113,02
	31R	■	■	■	■	■	■	■
Obloga tovarnog prostora - bo ne stranice	5V6	P	P	P	P	P	P	P
Ru ke za bo na i stražnja vrata	MNG	P	P	P	P	P	P	P

PAKETI		Furgon ostakljen - L2H2				Furgon ostakljen - L3H2		
		2.2 DW12 (140KS)		2.2 DW12 (180KS)		2.2 DW12 (140KS)		2.2 DW12 (180KS)
		5H3	AH3	AH5	AH6	BH3	BH4	BH6
Paket Worksite (197-Zavjesice stražnjih kota a, 747-Zavjesice prednjih kota a, 941-Traction+ sa sustavom Hill Descent Control, 144-Cijelogodišnje gume, 077-Oja ni stražnji ovjes - dovoljni, 237-Zaštita poda motora, 980-Rezervni kota normalnih dimenzija	5Z2	900,00 6.781,05	900,00 6.781,05	900,00 6.781,05	900,00 6.781,05	900,00 6.781,05	900,00 6.781,05	900,00 6.781,05

SIGURNOST		Furgon ostakljen - L2H2				Furgon ostakljen - L3H2		
		2.2 DW12 (140KS)		2.2 DW12 (180KS)		2.2 DW12 (140KS)		2.2 DW12 (180KS)
		5H3	AH3	AH5	AH6	BH3	BH4	BH6
Alarm	213	255,00 1.921,30	255,00 1.921,30	255,00 1.921,30	255,00 1.921,30	255,00 1.921,30	255,00 1.921,30	255,00 1.921,30
Blind Spot - sustav za nadzor mrtvog kuta	XAN	P	P	P	P	P	P	P
Deadlock - sustav za spre avanje provala	064	180,00 1.356,21	180,00 1.356,21	180,00 1.356,21	180,00 1.356,21	180,00 1.356,21	180,00 1.356,21	180,00 1.356,21
ESP + ASR + Hill Holder + LAC (Load Adaptive Control)	392	■	■	■	■	■	■	■
Elektri na ru na ko nica	026	P	P	P	P	P	P	P
Jednolistni stražnji ovjes Comfort sa stabilizatorom	062	120,00 904,14	120,00 904,14	120,00 904,14	120,00 904,14	120,00 904,14	120,00 904,14	120,00 904,14
Napredan sustav ko enja AEBS	9RL	P	P	P	P	P	P	P
Prednja sigurnosna pre ka Crash Box	5VE	■	■	■	■	■	■	■
Prednja svjetla za maglu sa Cornering sustavom	LPZ	P	P	P	P	P	P	P
Traction+ sa sustavom Hill Descent Control	941	180,00 1.356,21	180,00 1.356,21	180,00 1.356,21	180,00 1.356,21	180,00 1.356,21	180,00 1.356,21	180,00 1.356,21
Upozorenje za nevezan sigurnosni pojas	XCP	■	■	■	■	■	■	■
Zra ni jastuci bo ni	505	525,00 3.955,61	525,00 3.955,61	525,00 3.955,61	525,00 3.955,61	525,00 3.955,61	525,00 3.955,61	525,00 3.955,61
Zra ni jastuk suvoza a (isklju uje dvosjednu putni ku klupu suvoza a)	CJ1	352,50 2.655,91	352,50 2.655,91	352,50 2.655,91	352,50 2.655,91	352,50 2.655,91	352,50 2.655,91	352,50 2.655,91
Zra ni jastuk za suvoza a (isklju uje 75Q)	502	352,50 2.655,91	352,50 2.655,91	352,50 2.655,91	352,50 2.655,91	352,50 2.655,91	352,50 2.655,91	352,50 2.655,91
Zra ni jastuk za voza a	500	■	■	■	■	■	■	■

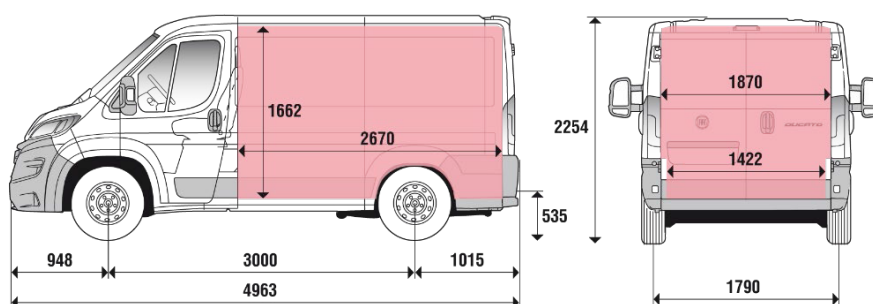
UDOBNOST I FUNKCIONALNOST		Furgon ostakljen - L2H2				Furgon ostakljen - L3H2		
		2.2 DW12 (140KS)		2.2 DW12 (180KS)		2.2 DW12 (140KS)		2.2 DW12 (180KS)
		5H3	AH3	AH5	AH6	BH3	BH4	BH6
Povišeno sjedalo vozača	640	435,00 3.277,51	435,00 3.277,51	435,00 3.277,51	435,00 3.277,51	435,00 3.277,51	435,00 3.277,51	435,00 3.277,51
Prednja poprečna greda	0WV	■	■	■	■	■	■	■
Pregrada između kabine i prostora za teret (bez prozora)	149	■	■	■	■	■	■	■
Pregrada između kabine i prostora za teret s kliznim prozorom	199	210,00 1.582,24	210,00 1.582,24	210,00 1.582,24	210,00 1.582,24	210,00 1.582,24	210,00 1.582,24	210,00 1.582,24
Presvlake u kombinaciji s umjetnom kožom	727	220,50 1.661,36	220,50 1.661,36	220,50 1.661,36	220,50 1.661,36	220,50 1.661,36	220,50 1.661,36	220,50 1.661,36
Pretinac ispod vozačevog sjedala	7WV	51,00 384,26	51,00 384,26	51,00 384,26	51,00 384,26	51,00 384,26	51,00 384,26	51,00 384,26
Priključak za transformator i predpriprema za bateriju	081	103,50 779,82	103,50 779,82	103,50 779,82	103,50 779,82	103,50 779,82	103,50 779,82	103,50 779,82
Priprema za klima uređaj - u zadnjem dijelu	4GT	397,50 2.994,96	397,50 2.994,96	397,50 2.994,96	397,50 2.994,96	397,50 2.994,96	397,50 2.994,96	397,50 2.994,96
Priprema za spremnik goriva - Webasto	52X	90,00 678,10	90,00 678,10	90,00 678,10	90,00 678,10	90,00 678,10	90,00 678,10	90,00 678,10
Rezervoar za gorivo - 60L	4DZ	51,00 384,26	51,00 384,26	51,00 384,26	51,00 384,26	51,00 384,26	51,00 384,26	51,00 384,26
Rezervoar za gorivo 90 litara	738	■	■	■	■	■	■	■
Senzor za kišu i automatsko uključivanje svjetala	051	P	P	P	P	P	P	P
Sjedalo samo za vozača	9RV	600,00 4.520,70	600,00 4.520,70	600,00 4.520,70	600,00 4.520,70	600,00 4.520,70	600,00 4.520,70	600,00 4.520,70
Spremnik goriva od 75l	92P	78,00 587,69	78,00 587,69	78,00 587,69	78,00 587,69	78,00 587,69	78,00 587,69	78,00 587,69
Središnji pretinac s ključem	6ZQ	P	P	P	P	P	P	P
Stakla na stražnjim vratima	519	■	■	■	■	■	■	■
Stražnja vrata bez prozora	516	135,00 1.017,16	135,00 1.017,16	135,00 1.017,16	135,00 1.017,16	135,00 1.017,16	135,00 1.017,16	135,00 1.017,16
Sustav Keyless Go (otključavanje / zaključavanje vozila i pokretanje motora bez ključa)	GX4	P	P	P	P	P	P	P
Sustav za parkiranje od 360° s 14-16 parkirnih senzora + Active Park Assist s automatskim božnim i stražnjim parkiranjem	2QE	P	P	P	P	P	P	P

UDOBNOST I FUNKCIONALNOST		Furgon ostakljen - L2H2				Furgon ostakljen - L3H2		
		2.2 DW12 (140KS)		2.2 DW12 (180KS)		2.2 DW12 (140KS)		2.2 DW12 (180KS)
		5H3	AH3	AH5	AH6	BH3	BH4	BH6
Suvoza evo sjedalo podesivo po visini	454	129,00 971,95	129,00 971,95	129,00 971,95	129,00 971,95	129,00 971,95	129,00 971,95	129,00 971,95
Suvoza ko sjedalo podesivo u lumbalnom dijelu + naslon za ruku	297	90,00 678,10	90,00 678,10	90,00 678,10	90,00 678,10	90,00 678,10	90,00 678,10	90,00 678,10
Svjetla Full LED prednja	9WE	P	P	P	P	P	P	P
Svjetla LED dnevna	LM1	P	P	P	P	P	P	P
Tahograf	650	600,00 4.520,70	600,00 4.520,70	600,00 4.520,70	600,00 4.520,70	600,00 4.520,70	600,00 4.520,70	600,00 4.520,70
Tahograf 4.0 (EU 2016/799)	0TK	825,00 6.215,96	825,00 6.215,96	825,00 6.215,96	825,00 6.215,96	825,00 6.215,96	825,00 6.215,96	825,00 6.215,96
Tapeciranje u crnoj tkanini (Crepe) s tapeciranim naslonima za glavu	8RS	210,00 1.582,24	210,00 1.582,24	210,00 1.582,24	210,00 1.582,24	210,00 1.582,24	210,00 1.582,24	210,00 1.582,24
Tempomat s limitatorom brzine	NHR	■	■	■	■	■	■	■
Tre i dodatni ključ (osnovni)	561	64,50 485,98	64,50 485,98	64,50 485,98	64,50 485,98	64,50 485,98	64,50 485,98	64,50 485,98
Voza evo sjedalo s potporom u lumbalnom dijelu + naslon za ruku	132	■	■	■	■	■	■	■
Vu na kuka - fiksna	6JA	705,00 5.311,82	705,00 5.311,82	705,00 5.311,82	705,00 5.311,82	705,00 5.311,82	705,00 5.311,82	705,00 5.311,82
Vu na kuka - odvojiva	960	825,00 6.215,96	825,00 6.215,96	825,00 6.215,96	825,00 6.215,96	825,00 6.215,96	825,00 6.215,96	825,00 6.215,96
Zatamnjenja ku išta prednjih svjetla	5EM	■	■	■	■	■	■	■
Zavjesice stražnjih kota a	197	67,50 508,58	67,50 508,58	67,50 508,58	67,50 508,58	67,50 508,58	67,50 508,58	67,50 508,58
Zaštita poda motora	237	168,00 1.265,80	168,00 1.265,80	168,00 1.265,80	168,00 1.265,80	168,00 1.265,80	168,00 1.265,80	168,00 1.265,80
Zvučno upozorenje prilikom kretanja vozila unazad	01P	■	■	■	■	■	■	■

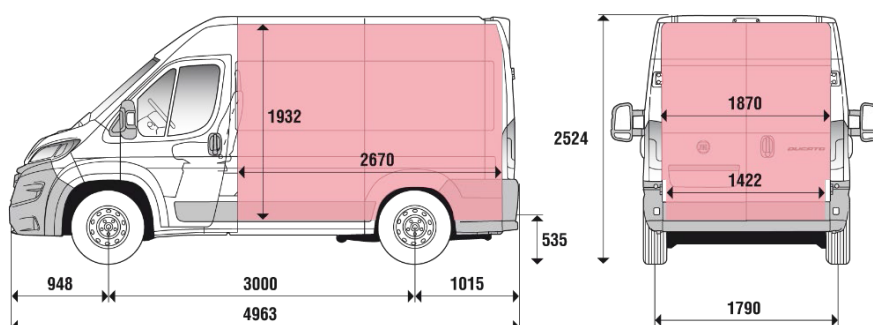
DIMENZIJE VOZILA I TOVARNOG PROSTORA

DUKATO

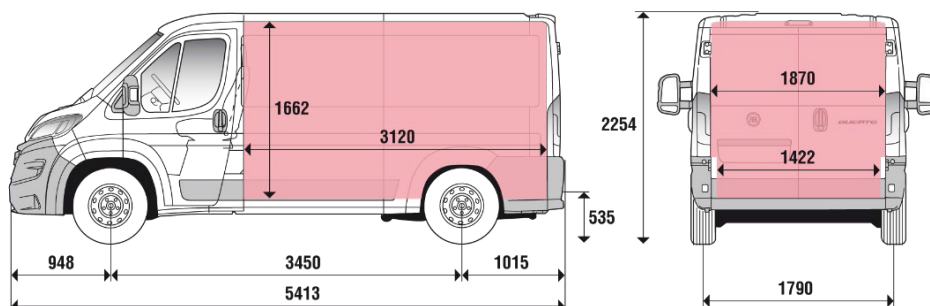
Furgon – L1H1 – 8 m³



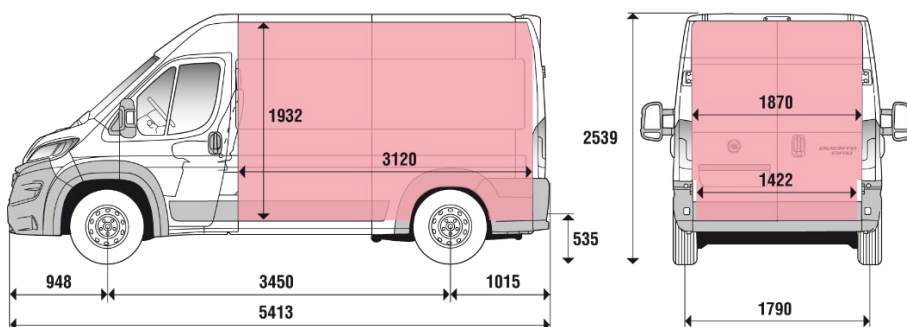
Furgon – L1H2 – 9,5 m³



Furgon – L2H1 – 10 m³



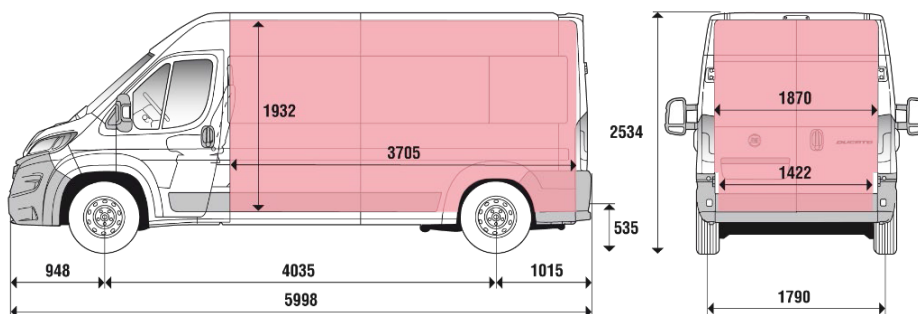
Furgon – L2H2 – 11,5 m³



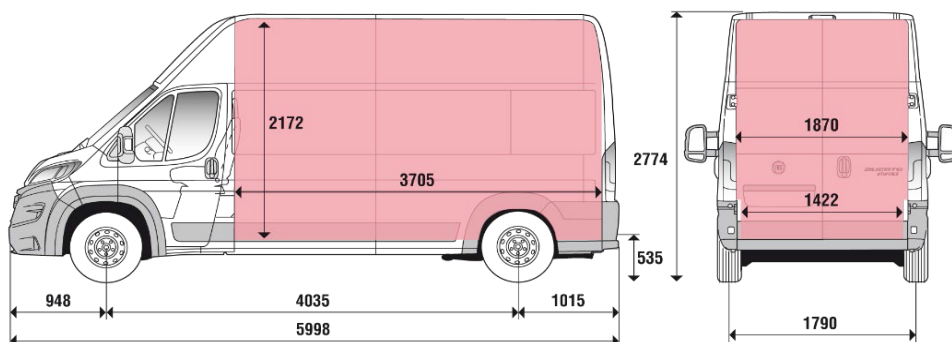
DIMENZIJE VOZILA I TOVARNOG PROSTORA

DUKATO

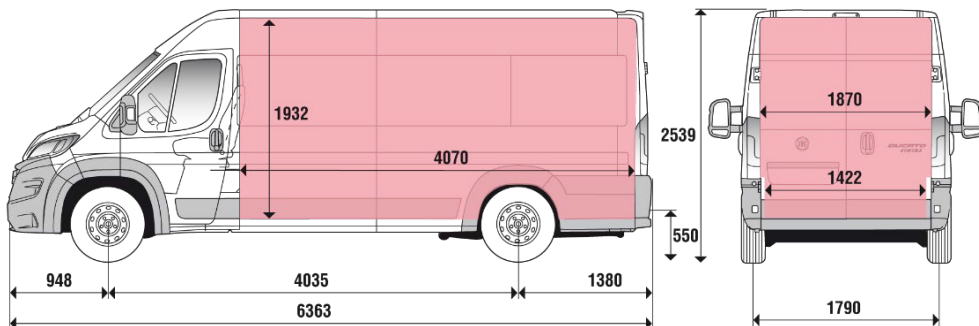
Furgon – L3H2 – 13 m³



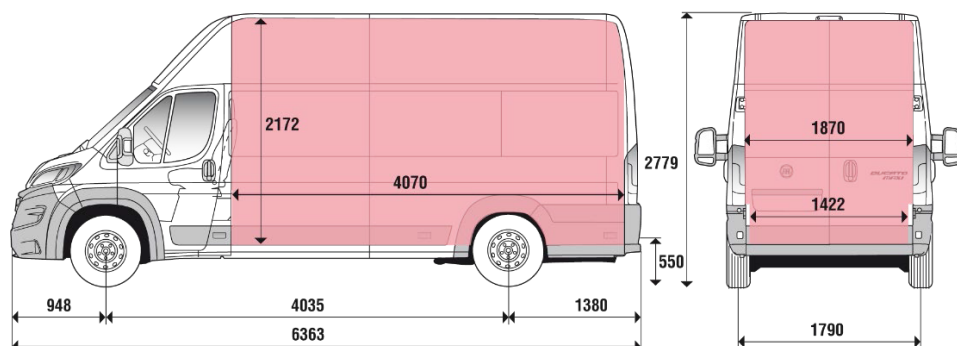
Furgon – L3H3 – 15 m³



Furgon – L4H2 – 15 m³



Furgon – L4H3 – 17 m³



DIMENZIJE VOZILA I TOVARNOG PROSTORA

TABLIČNI PRIKAZ

DUKATO

	L1	L2	L3	L4
Dužina vozila (mm)	4.963	5.413	5.998	6.363
Međuosovinski razmak (mm)	3.000	3.450	4.035	4.035
Tovarni prostor (m ³)	8 m ³	10 m ³	-	-
Visina 2.254 (mm) H1				



Tovarni prostor (m ³)	9,5 m ³	11,5 m ³	13 m ³	15 m ³
Visina 2.524 (mm) H2				



Tovarni prostor (m ³)	-	-	15 m ³	17 m ³
Visina 2.764 (mm) H3				



FURGON (VAN)

Zapremnina (m3)	8	9,5	10	11,5	13	15	15 XL	17 XL
Dužina	L1 (kratki)	L1 (kratki)	L2 (srednji)	L2 (srednji)	L3 (dugi)	L3 (dugi)	L4 (produljeni)	L4 (produljeni)
Međuosovinski razmak (mm)	3.000	3.000	3.450	3.450	4.035	4.035	4.035	4.035
Krov	H1	H2	H1	H2	H2	H3	H2	H3
Visina vozila (mm)	2.254	2.524	2.254	2.524	2.524	2.764	2.524	2.764

Vanjske mjere (mm)

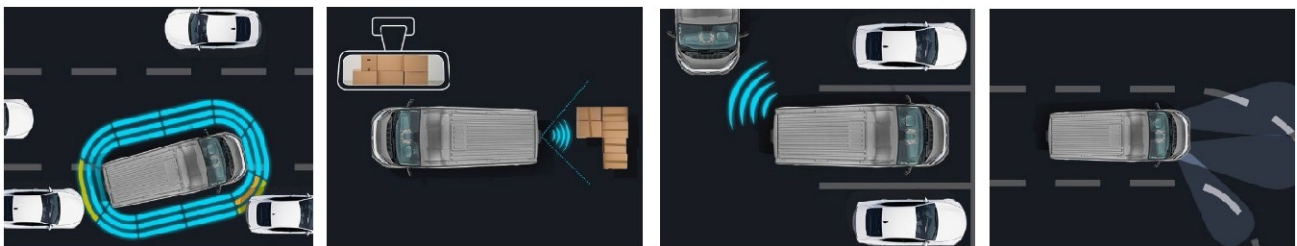
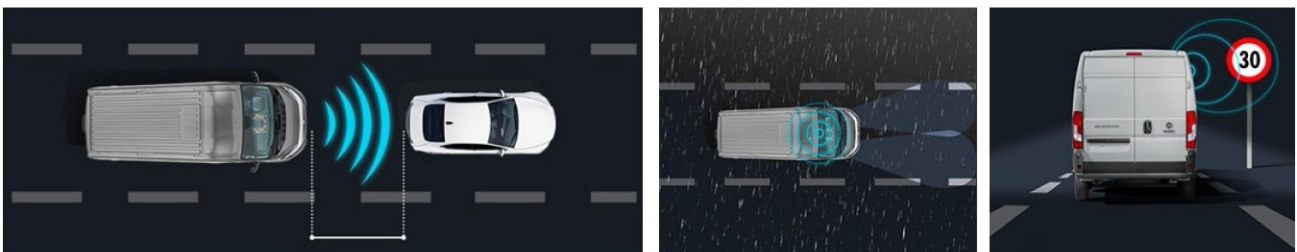
Dužina	4.963	4.963	5.413	5.413	5.998	5.998	6.363	6.363
Prevjes prednji	948	948	948	948	948	948	948	948
Prevjes zadnji	1.015	1.015	1.015	1.015	1.015	1.015	1.380	1.380
Širina	2.050	2.050	2.050	2.050	2.050	2.050	2.050	2.050
Visina	2.254	2.524	2.254	2.524	2.524	2.764	2.524	2.764

Dimenzije tovarnog prostora (mm)

Dužina	2.670	2.670	3.120	3.120	3.705	3.705	4.070	4.070
Visina	1.662	1.930	1.662	1.930	1.932	2.172	1.932	2.172
Širina	1.870	1.870	1.870	1.870	1.870	1.870	1.870	1.870
Širina između blatobrana	1.422	1.422	1.422	1.422	1.422	1.422	1.422	1.422

Visina utovarnog ruba: 535 / 550 (L4) (mm)

UDOBNOST – FUNKCIONALNOST - SIGURNOST





CJENIK VOZILA

Info cijena do registracije vozila uključuje PDV i PPMV (Posebni Porez na Motorna Vozila odnosno trošarinu) kod vozila koja su u obvezi plaćanja PPMV-a. Cijena dodatne opreme uključuje samo PDV, ali ne i PPMV. Iznos PPMV-a je informativan. Konačan iznos PPMV-a ovisi o odabranoj dodatnoj opremi i dimenzijama guma te se za detaljni izračun obratite svom partneru iz ovlaštene prodajne mreže. Za vozila raspoloživa na zalihii dostupan je konačan izračun PPMV-a (bazirano na podacima CO2 emisije s COC dokumenta konačne konfiguracije konkretnog vozila).
 AUTOCOMMERCE Hrvatska d.o.o. zadržava pravo izmjene cijena, opreme i tehničke podatke bez prethodne najave. Za najnovije informacije obratite se ovlaštenom trgovcu. Cijene su iskazane u kunama sa PDV-om i ne sadrže poseban porez na motorna vozila. Za detaljnu kalkulaciju molimo Vas kontaktirajte ovlaštenog trgovca.



AUTOCOMMERCE HRVATSKA d.o.o., član grupe Emil Frey
 Kovinska 22, HR-1000 Zagreb
 T: +385 1 38 69 001 • info@autocommerce.hr

