



DUCATO

FURGON

CJENIK VOZILA, DODATNE OPREME I
TEHNIČKI PODACI

VELJAČA
2023

FIAT
PROFESSIONAL



CJENIK VOZILA I DODATNE OPREME

MODEL: 290 - Fiat Professional Ducato Light Furgon 140ks

KODEKS	NAZIV MODELA	OBUJAM [cm3]	SNAGA MOTORA [kW/KS]	UKUPNA SNAGA [kW/KS]	CO2 (g/km)	SJEDALA	INFO CIJENA DO REGISTRACIJE (EUR/KN)	CIJENA BEZ PPMV-a (EUR/KN)
290.1G3.9	Fiat Professional Ducato Light Furgon - L2H2 12Q 2.2 140cv E6E MT (N1)	2.184	103 / 140	0 / 0	0		37.700	37.700
							284.051	284.051
290.5G3.9	Fiat Professional Ducato Light Furgon - L2H2 15Q 2.2 140cv E6E MT (N1)	2.184	103 / 140	0 / 0	0		38.900	38.900
							293.092	293.092
290.5L3.9	Fiat Professional Ducato Light Furgon - L2H1 15Q 2.2 140cv E6E MT (N1)	2.184	103 / 140	0 / 0	0		37.700	37.700
							284.051	284.051
290.6G3.9	Fiat Professional Ducato Light Furgon - L3H2 15Q 2.2 140cv E6E MT (N1)	2.184	103 / 140	0 / 0	0		40.000	40.000
							301.380	301.380
290.9L3.9	Fiat Professional Ducato Light Furgon - L1H1 17Q 2.2 140cv E6E MT (N1)	2.184	103 / 140	0 / 0	0		37.700	37.700
							284.051	284.051
290.AG3.9	Fiat Professional Ducato Light Furgon - L2H2 17Q 2.2 140cv E6E MT (N1)	2.184	103 / 140	0 / 0	0		40.000	40.000
							301.380	301.380
290.AG4.9	Fiat Professional Ducato Light Furgon - L2H2 17Q 2.2 140cv E6E AT (N1)	2.184	103 / 140	0 / 0	0		43.000	43.000
							323.984	323.984
290.AL3.9	Fiat Professional Ducato Light Furgon - L2H1 17Q 2.2 140cv E6E MT (N1)	2.184	103 / 140	0 / 0	0		38.900	38.900
							293.092	293.092

Info cijena do registracije vozila uključuje PDV i PPMV (Posebni Porez na Motorna Vozila odnosno trošarinu) kod vozila koja su u obvezi plaćanja PPMV-a. Cijena dodatne opreme uključuje samo PDV, ali ne i PPMV. Iznos PPMV-a je informativan. Konačan iznos PPMV-a ovisi o odabranoj dodatnoj opremi i dimenzijama guma te se za detaljni izračun obratite svom partneru iz ovlaštene prodajne mreže. Za vozila raspoloživa na zalihima dostupan je konačan izračun PPMV-a (bazirano na podacima CO2 emisije s COC dokumenta konačne konfiguracije konkretnog vozila).

Cijene dvojno iskazane u HRK prema fiksnom tečaju za konverziju 7,53450.

AUTOCOMMERCE Hrvatska d.o.o. zadržava pravo izmjene cijena, opreme i tehničkih podatke bez prethodne najave. Za najnovije informacije obratite se ovlaštenom trgovcu.

Legenda: ■ = standardna oprema, - = nije moguće, P = dostupno isključivo kroz paket

Cijene su iskazane u eurima sa PDV-om i ne sadrže poseban porez na motorna vozila. Za detaljnu kalkulaciju molimo Vas kontaktirati ovlaštenog trgovca.

Cjenik vrijedi od: 20.02.2023

KODEKS	NAZIV MODELA	OBUJAM [cm3]	SNAGA MOTORA [kW/KS]	UKUPNA SNAGA [kW/KS]	CO2 (g/km)	SJEDALA	INFO CIJENA DO REGISTRACIJE (EUR/KN)	CIJENA BEZ PPMV-a (EUR/KN)
290.AL4.9	Fiat Professional Ducato Light Furgon - L2H1 17Q 2.2 140cv E6E AT (N1)	2.184	103 / 140	0 / 0	0		41.900	41.900
							315.696	315.696
290.BA3.9	Fiat Professional Ducato Light Furgon - L3H3 17Q 2.2 140cv E6E MT	2.184	103 / 140	0 / 0	0		42.300	42.300
							318.709	318.709
290.BA4.9	Fiat Professional Ducato Light Furgon - L3H3 17Q 2.2 140cv E6E AT	2.184	103 / 140	0 / 0	0		45.300	45.300
							341.313	341.313
290.BG3.9	Fiat Professional Ducato Light Furgon - L3H2 17Q 2.2 140cv E6E MT (N1)	2.184	103 / 140	0 / 0	251	2	41.100	41.100
							309.668	309.668
290.BG4.9	Fiat Professional Ducato Light Furgon - L3H2 17Q 2.2 140cv E6E AT (N1)	2.184	103 / 140	0 / 0	0		44.100	44.100
							332.271	332.271

Info cijena do registracije vozila uključuje PDV i PPMV (Posebni Porez na Motorna Vozila odnosno trošarinu) kod vozila koja su u obvezi plaćanja PPMV-a. Cijena dodatne opreme uključuje samo PDV, ali ne i PPMV. Iznos PPMV-a je informativan. Konačan iznos PPMV-a ovisi o odabranoj dodatnoj opremi i dimenzijama guma te se za detaljni izračun obratite svom partneru iz ovlaštene prodajne mreže. Za vozila raspoloživa na zalihima dostupan je konačan izračun PPMV-a (bazirano na podacima CO2 emisije s COC dokumenta konačne konfiguracije konkretnog vozila).

Cijene dvojno iskazane u HRK prema fiksnom tečaju za konverziju 7,53450.

AUTOCOMMERCE Hrvatska d.o.o. zadržava pravo izmjene cijena, opreme i tehničkih podataka bez prethodne najave. Za najnovije informacije obratite se ovlaštenom trgovcu.

Legenda: ■ = standardna oprema, - = nije moguće, P = dostupno isključivo kroz paket

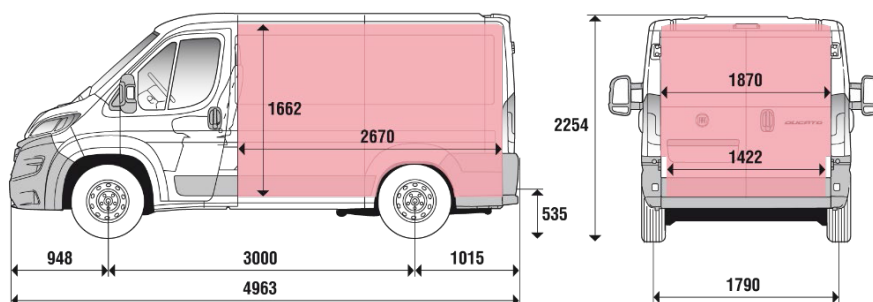
Cijene su iskazane u eurima sa PDV-om i ne sadrže poseban porez na motorna vozila. Za detaljnu kalkulaciju molimo Vas kontaktirati ovlaštenog trgovca.

Cjenik vrijedi od: 20.02.2023

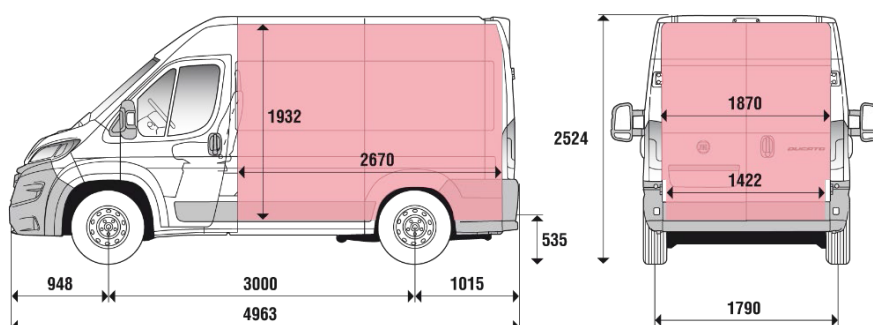
DIMENZIJE VOZILA I TOVARNOG PROSTORA

DUKATO

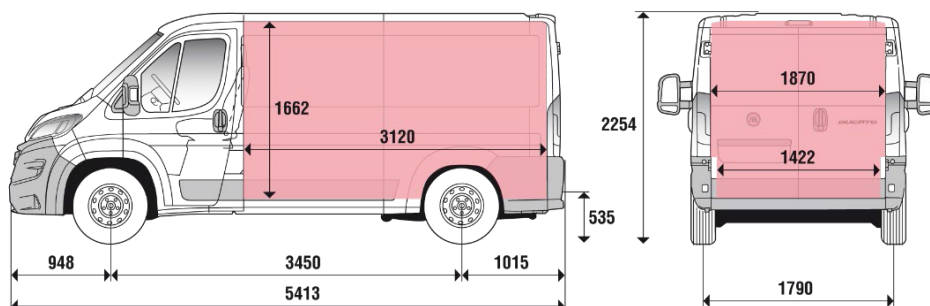
Furgon – L1H1 – 8 m³



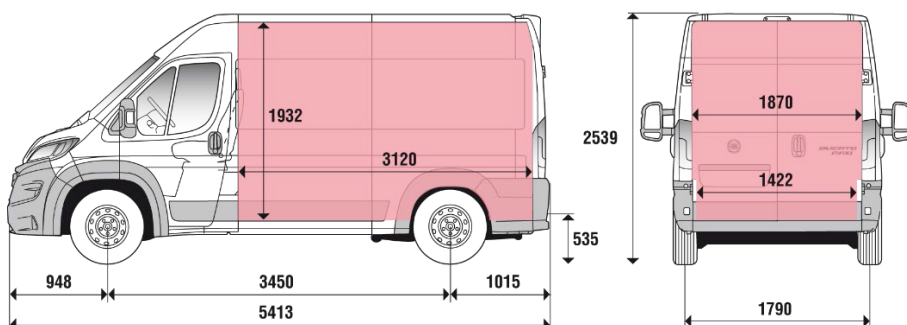
Furgon – L1H2 – 9,5 m³



Furgon – L2H1 – 10 m³



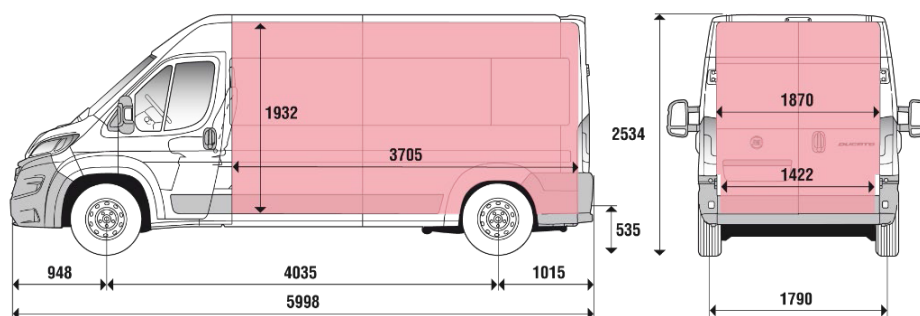
Furgon – L2H2 – 11,5 m³



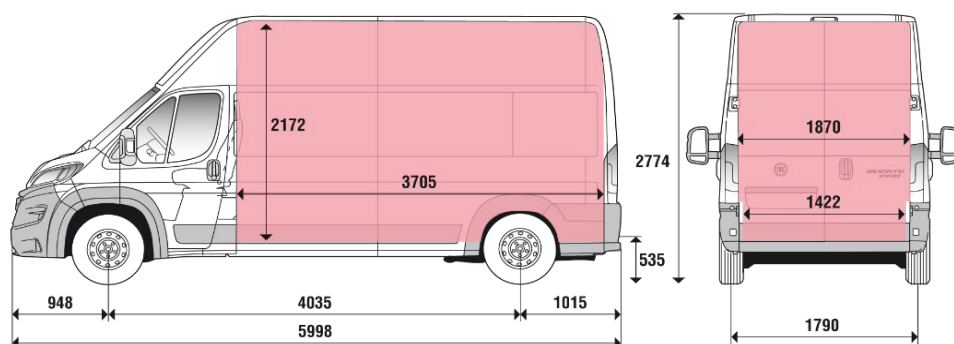
DIMENZIJE VOZILA I TOVARNOG PROSTORA

DUKATO

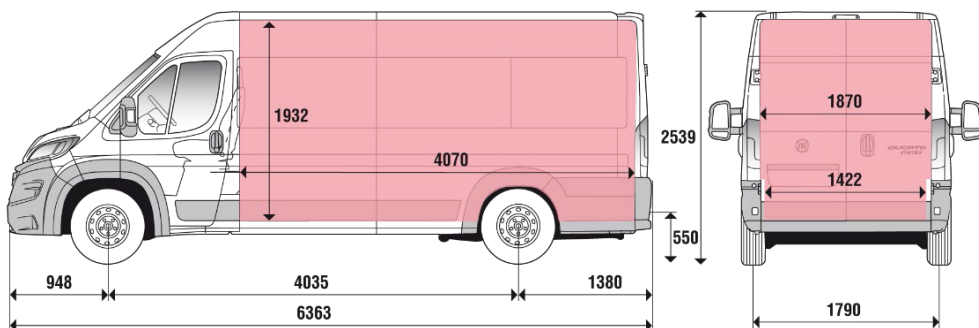
Furgon – L3H2 – 13 m³



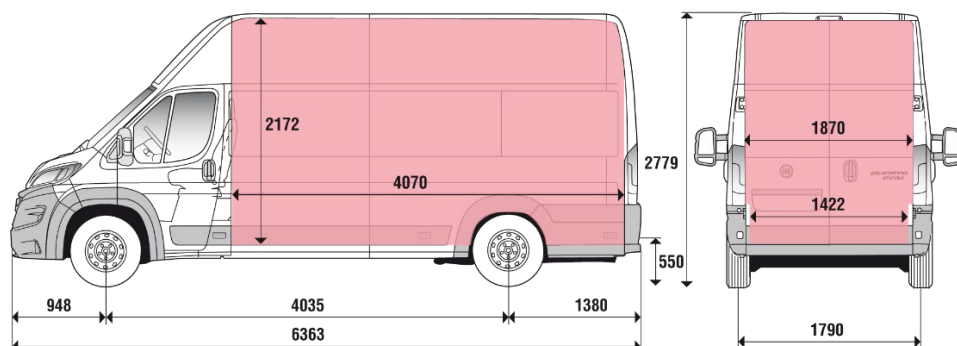
Furgon – L3H3 – 15 m³



Furgon – L4H2 – 15 m³



Furgon – L4H3 – 17 m³



DIMENZIJE VOZILA I TOVARNOG PROSTORA

DUCATO

TABLIČNI PRIKAZ

	L1	L2	L3	L4
Dužina vozila (mm)	4.963	5.413	5.998	6.363
Međuosovinski razmak (mm)	3.000	3.450	4.035	4.035
Tovarni prostor (m ³)	8 m ³	10 m ³	-	-
Visina 2.254 (mm) H1				



Tovarni prostor (m ³)	9,5 m ³	11,5 m ³	13 m ³	15 m ³
Visina 2.524 (mm) H2				



Tovarni prostor (m ³)	-	-	15 m ³	17 m ³
Visina 2.764 (mm) H3				



FURGON (VAN)

Zapremnina (m3)	8	9,5	10	11,5	13	15	15 XL	17 XL
Dužina	L1 (kratki)	L1 (kratki)	L2 (srednji)	L2 (srednji)	L3 (dugi)	L3 (dugi)	L4 (produljeni)	L4 (produljeni)
Međuosovinski razmak (mm)	3.000	3.000	3.450	3.450	4.035	4.035	4.035	4.035
Krov	H1	H2	H1	H2	H2	H3	H2	H3
Visina vozila (mm)	2.254	2.524	2.254	2.524	2.524	2.764	2.524	2.764

Vanjske mjere (mm)

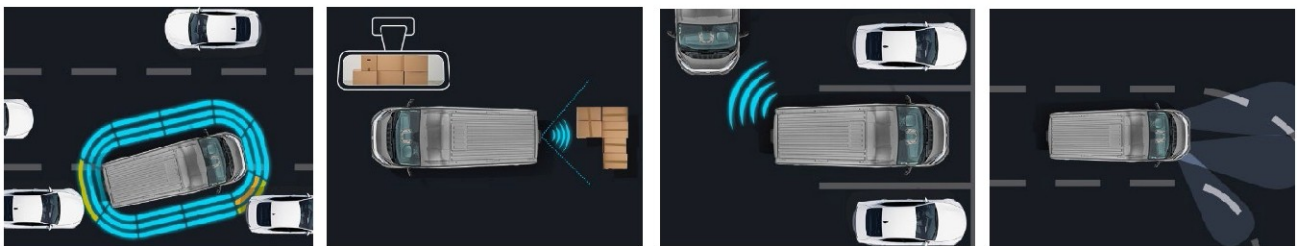
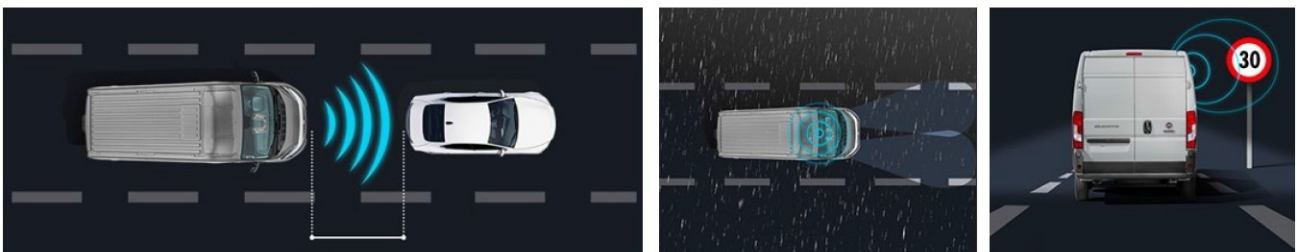
Dužina	4.963	4.963	5.413	5.413	5.998	5.998	6.363	6.363
Prevjes prednji	948	948	948	948	948	948	948	948
Prevjes zadnji	1.015	1.015	1.015	1.015	1.015	1.015	1.380	1.380
Širina	2.050	2.050	2.050	2.050	2.050	2.050	2.050	2.050
Visina	2.254	2.524	2.254	2.524	2.524	2.764	2.524	2.764

Dimenzije tovarnog prostora (mm)

Dužina	2.670	2.670	3.120	3.120	3.705	3.705	4.070	4.070
Visina	1.662	1.930	1.662	1.930	1.932	2.172	1.932	2.172
Širina	1.870	1.870	1.870	1.870	1.870	1.870	1.870	1.870
Širina između blatobrana	1.422	1.422	1.422	1.422	1.422	1.422	1.422	1.422

Visina utovarnog ruba: 535 / 550 (L4) (mm)

UDOBNOST – FUNKCIONALNOST - SIGURNOST





CJENIK VOZILA

Info cijena do registracije vozila uključuje PDV i PPMV (Posebni Porez na Motorna Vozila odnosno trošarinu) kod vozila koja su u obvezi plaćanja PPMV-a. Cijena dodatne opreme uključuje samo PDV, ali ne i PPMV. Iznos PPMV-a je informativan. Konačan iznos PPMV-a ovisi o odabranoj dodatnoj opremi i dimenzijama guma te se za detaljni izračun obratite svom partneru iz ovlaštene prodajne mreže. Za vozila raspoloživa na zalihii dostupan je konačan izračun PPMV-a (bazirano na podacima CO2 emisije s COC dokumenta konačne konfiguracije konkretnog vozila).
 AUTOCOMMERCE Hrvatska d.o.o. zadržava pravo izmjene cijena, opreme i tehničke podatke bez prethodne najave. Za najnovije informacije obratite se ovlaštenom trgovcu. Cijene su iskazane u kunama sa PDV-om i ne sadrže poseban porez na motorna vozila. Za detaljnu kalkulaciju molimo Vas kontaktirati ovlaštenog trgovca.



AUTOCOMMERCE HRVATSKA d.o.o., član grupe Emil Frey
 Kovinska 22, HR-1000 Zagreb
 T: +385 1 38 69 001 • info@autocommerce.hr

