



**DUCATO**

FURGON

CJENIK VOZILA, DODATNE OPREME I  
TEHNIČKI PODACI

VELJAČA  
2023

**FIAT**  
PROFESSIONAL



## CJENIK VOZILA I DODATNE OPREME

MODEL: 295 - Fiat Prof Ducato Heavy Furgon poluostakljen

KODEKS	NAZIV MODELA	OBUJAM [cm <sup>3</sup> ]	SNAGA MOTORA [kW/KS]	UKUPNA SNAGA [kW/KS]	CO <sub>2</sub> (g/km)	SJEDALA	INFO CIJENA DO REGISTRACIJE (EUR/KN)	CIJENA BEZ PPMV-a (EUR/KN)
295.AX3.9	Fiat Professional Ducato Heavy Furgon poluostakljen - L2H2 17Q 2.2 140cv E6E MT (N1)	2.184	103 / 140	0 / 0	0		46.900	46.900
							353.368	353.368
295.AX5.9	Fiat Professional Ducato Heavy Furgon poluostakljen - L2H2 17Q 2.2 180cv E6E MT (N1)	2.184	132 / 180	0 / 0	0		48.700	48.700
							366.930	366.930
295.AX6.9	Fiat Professional Ducato Heavy Furgon poluostakljen - L2H2 17Q 2.2 180cv E6E AT (N1)	2.184	132 / 180	0 / 0	0		51.700	51.700
							389.534	389.534
295.BX3.9	Fiat Professional Ducato Heavy Furgon poluostakljen - L3H2 17Q 2.2 140cv E6E MT (N1)	2.184	103 / 140	0 / 0	0		48.000	48.000
							361.656	361.656
295.BX5.9	Fiat Professional Ducato Heavy Furgon poluostakljen - L3H2 17Q 2.2 180cv E6E MT (N1)	2.184	132 / 180	0 / 0	0		49.800	49.800
							375.218	375.218
295.BX6.9	Fiat Professional Ducato Heavy Furgon poluostakljen - L3H2 17Q 2.2 180cv E6E AT (N1)	2.184	132 / 180	0 / 0	0		52.900	52.900
							398.575	398.575

Info cijena do registracije vozila uključuje PDV i PPMV (Posebni Porez na Motorna Vozila odnosno trošarinu) kod vozila koja su u obvezi plaćanja PPMV-a. Cijena dodatne opreme uključuje samo PDV, ali ne i PPMV. Iznos PPMV-a je informativan. Konačan iznos PPMV-a ovisi o odabranoj dodatnoj opremi i dimenzijama guma te se za detaljni izračun obratite svom partneru iz ovlaštene prodajne mreže. Za vozila raspoloživa na zalihima dostupan je konačan izračun PPMV-a (bazirano na podacima CO<sub>2</sub> emisije s COC dokumenta konačne konfiguracije konkretnog vozila).

Cijene dvojno iskazane u HRK prema fiksnom tečaju za konverziju 7,53450.

AUTOCOMMERCE Hrvatska d.o.o. zadržava pravo izmjene cijena, opreme i tehničkih podataka bez prethodne najave. Za najnovije informacije obratite se ovlaštenom trgovcu.

Legenda: ■ = standardna oprema, - = nije moguće, P = dostupno isključivo kroz paket

Cijene su iskazane u eurima sa PDV-om i ne sadrže poseban porez na motorna vozila. Za detaljnu kalkulaciju molimo Vas kontaktirati ovlaštenog trgovca.

Cjenik vrijedi od: 20.02.2023



EKSTERIJER		Furgon poluostakljen - L2H2			Furgon poluostakljen - L3H2		
		2.2 MultiJet 140KS E6DFinal	2.2 MultiJet 180KS E6DFinal		2.2 MultiJet 140KS E6DFinal	2.2 MultiJet 180KS E6DFinal	
		AX3	AX5	AX6	BX3	BX5	BX6
Donja zaštitna obloga prednjeg odbojnika - u sjajnoj crnoj boji	3YL	P	P	P	P	P	P
Metalik boja karoserije	210	607,50 4.577,21	607,50 4.577,21	607,50 4.577,21	607,50 4.577,21	607,50 4.577,21	607,50 4.577,21
Obrub prednje rešetke u sjajnoj crnoj boji	MFF	P	P	P	P	P	P
Odbojnik u boji karoserije - crna	6WH	262,50 1.977,81	262,50 1.977,81	262,50 1.977,81	262,50 1.977,81	262,50 1.977,81	262,50 1.977,81
Odbojnik u boji karoserije - pastelno bijela (šifra 549)	7P5	262,50 1.977,81	262,50 1.977,81	262,50 1.977,81	262,50 1.977,81	262,50 1.977,81	262,50 1.977,81
Odbojnik u boji karoserije - pastelno siva Expedition (šifra 676)	9YB	241,50 1.819,58	241,50 1.819,58	241,50 1.819,58	241,50 1.819,58	241,50 1.819,58	241,50 1.819,58
Odbojnik u boji karoserije - pastelno siva Lanzarote (šifra 385)	3YM	450,00 3.390,52	450,00 3.390,52	450,00 3.390,52	450,00 3.390,52	450,00 3.390,52	450,00 3.390,52
Odbojnik u boji karoserije - siva	6DZ	262,50 1.977,81	262,50 1.977,81	262,50 1.977,81	262,50 1.977,81	262,50 1.977,81	262,50 1.977,81
Prednji odbojnici u crnoj boji	4WH	■	■	■	■	■	■
Rub prednje maske u sivoj boji	MXK	■	■	■	■	■	■
Zatamnjena stražnja stakla	070	262,50 1.977,81	262,50 1.977,81	262,50 1.977,81	262,50 1.977,81	262,50 1.977,81	262,50 1.977,81
Zaštitna plasti na obloga blatobrana	4BJ	82,50 621,60	82,50 621,60	82,50 621,60	82,50 621,60	82,50 621,60	82,50 621,60

NALJEPNICE		Furgon poluostakljen - L2H2			Furgon poluostakljen - L3H2		
		2.2 MultiJet 140KS E6DFinal	2.2 MultiJet 180KS E6DFinal		2.2 MultiJet 140KS E6DFinal	2.2 MultiJet 180KS E6DFinal	
		AX3	AX5	AX6	BX3	BX5	BX6
Naljepnica CIAO FIAT	6HQ	■	■	■	■	■	■

NAPLATCI		Furgon poluostakljen - L2H2			Furgon poluostakljen - L3H2		
		2.2 MultiJet 140KS E6DFinal	2.2 MultiJet 180KS E6DFinal		2.2 MultiJet 140KS E6DFinal	2.2 MultiJet 180KS E6DFinal	
		AX3	AX5	AX6	BX3	BX5	BX6
Aluminijski naplatci Black R16	1LR	P	P	P	P	P	P
Cijelogodišnje gume (All Season)	144	247,50 1.864,79	247,50 1.864,79	247,50 1.864,79	247,50 1.864,79	247,50 1.864,79	247,50 1.864,79
Dizalica za rezervni kota	786	■	■	■	■	■	■
Kit za popravak guma (Fix & Go + rezervni kota i dizalica)	64E	270,00 2.034,32	270,00 2.034,32	270,00 2.034,32	270,00 2.034,32	270,00 2.034,32	270,00 2.034,32
Rezervni kota normalnih dimenzija	980	■	■	■	■	■	■
Senzor tlaka u pneumaticima (TPMS)	365	217,50 1.638,75	217,50 1.638,75	217,50 1.638,75	217,50 1.638,75	217,50 1.638,75	217,50 1.638,75
Ukrasni pokrovi kota a	878	P	P	P	P	P	P
Upute za Fix&Go 8	8F9	■	■	■	■	■	■
Zavjesice prednjih kota a	747	90,00 678,10	90,00 678,10	90,00 678,10	90,00 678,10	90,00 678,10	90,00 678,10
eli ni naplatci R16	5EV	■	■	■	■	■	■
Šire gume (225/70 R15 Light) - (225/75 R16 Maxi)	142	280,50 2.113,43	280,50 2.113,43	280,50 2.113,43	280,50 2.113,43	280,50 2.113,43	280,50 2.113,43

OSTALO		Furgon poluostakljen - L2H2			Furgon poluostakljen - L3H2		
		2.2 MultiJet 140KS E6DFinal	2.2 MultiJet 180KS E6DFinal		2.2 MultiJet 140KS E6DFinal	2.2 MultiJet 180KS E6DFinal	
		AX3	AX5	AX6	BX3	BX5	BX6
Bez logotipa	86X	0,00 0,00	0,00 0,00	0,00 0,00	0,00 0,00	0,00 0,00	0,00 0,00
Korisni ke upute - ENG	852	■	■	■	■	■	■
Log. opt.	31R	■	■	■	■	■	■
Obloga tovarnog prostora - bo ne stranice	5V6	P	P	P	P	P	P
Ru ke za bo na i stražnja vrata	MNG	P	P	P	P	P	P









UDOBNOST I FUNKCIONALNOST		Furgon poluostakljen - L2H2			Furgon poluostakljen - L3H2		
		2.2 MultiJet 140KS E6DFinal	2.2 MultiJet 180KS E6DFinal		2.2 MultiJet 140KS E6DFinal	2.2 MultiJet 180KS E6DFinal	
		AX3	AX5	AX6	BX3	BX5	BX6
Elektri no podesivi i grijani vanjski retrovizori	041	■	■	■	■	■	■
Elektri no preklopivi vanjski retrovizori	341	<b>180,00</b> 1.356,21	<b>180,00</b> 1.356,21	<b>180,00</b> 1.356,21	<b>180,00</b> 1.356,21	<b>180,00</b> 1.356,21	<b>180,00</b> 1.356,21
Grijani Blow By ventil	887	<b>45,00</b> 339,05	<b>45,00</b> 339,05	<b>45,00</b> 339,05	<b>45,00</b> 339,05	<b>45,00</b> 339,05	<b>45,00</b> 339,05
Grijanje stražnjeg stakla	029	<b>375,00</b> 2.825,44	<b>375,00</b> 2.825,44	<b>375,00</b> 2.825,44	<b>375,00</b> 2.825,44	<b>375,00</b> 2.825,44	<b>375,00</b> 2.825,44
Grijano suvoza ko sjedalo	452	<b>180,00</b> 1.356,21	<b>180,00</b> 1.356,21	<b>180,00</b> 1.356,21	<b>180,00</b> 1.356,21	<b>180,00</b> 1.356,21	<b>180,00</b> 1.356,21
Grijano vjetrobransko staklo	253	P	P	P	P	P	P
Grijano voza evo sjedalo	453	P	P	P	P	P	P
Kit Crew Cab (4 sjedala u drugom redu + pregrada + unutarnja obloga)	7EB	■	■	■	■	■	■
Kit ECO Start&Stop - smanjenje emisije CO2	0AA	■	■	■	■	■	■
Kit za puša e	989	<b>52,50</b> 395,56	<b>52,50</b> 395,56	<b>52,50</b> 395,56	<b>52,50</b> 395,56	<b>52,50</b> 395,56	<b>52,50</b> 395,56
Klima ure aj - automatski	140	P	P	P	P	P	P
Klima ure aj - manualni	025	■	■	■	■	■	■
Klizna bo na vrata na voza evoj strani	055	<b>600,00</b> 4.520,70	<b>600,00</b> 4.520,70	<b>600,00</b> 4.520,70	<b>600,00</b> 4.520,70	<b>600,00</b> 4.520,70	<b>600,00</b> 4.520,70
Klupa za dvije osobe u kabini	293	■	■	■	■	■	■
Kožni upravlja i ru ica mjenja a	320	P	P	P	P	P	P
Limitator brzine - 90km/h	58E	<b>108,00</b> 813,73	<b>108,00</b> 813,73	<b>108,00</b> 813,73	<b>108,00</b> 813,73	<b>108,00</b> 813,73	<b>108,00</b> 813,73
Log. opt.	72X	■	■	■	■	■	■
Obloga interijera u crnoj tkanini (Crepe) s osnovnim naslonima za glavu	4MZ	■	■	■	■	■	■
Obloga tovarnog prostora (do visine pojasa)	361	P	P	P	P	P	P

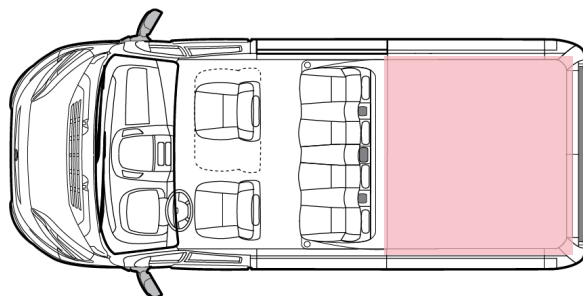
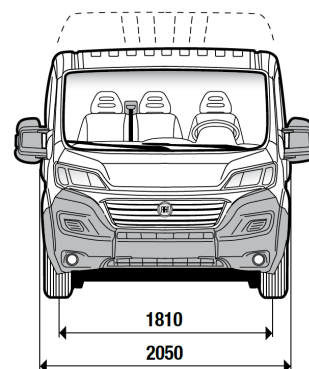
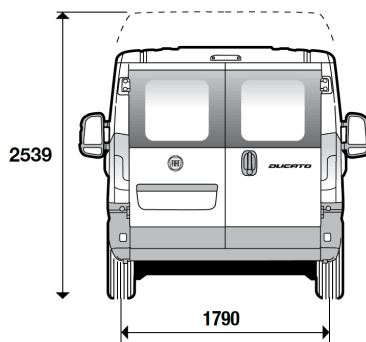
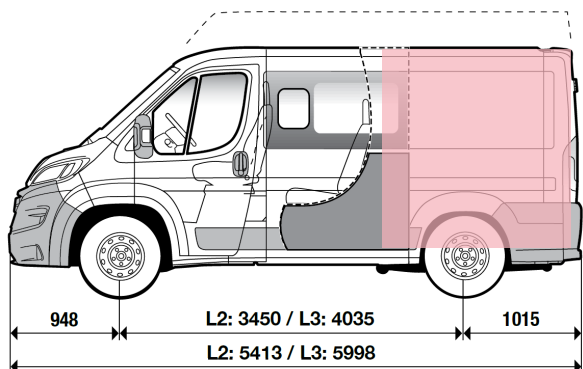


**UDOBNOST I FUNKCIONALNOST**

		Furgon poluostakljen - L2H2			Furgon poluostakljen - L3H2		
		2.2 MultiJet 140KS E6DFinal	2.2 MultiJet 180KS E6DFinal		2.2 MultiJet 140KS E6DFinal	2.2 MultiJet 180KS E6DFinal	
		AX3	AX5	AX6	BX3	BX5	BX6
Spremnik goriva od 75l	92P	<b>78,00</b> 587,69	<b>78,00</b> 587,69	<b>78,00</b> 587,69	<b>78,00</b> 587,69	<b>78,00</b> 587,69	<b>78,00</b> 587,69
Središnji pretinac s ključem	6ZQ	P	P	P	P	P	P
Stakla na stražnjim vratima	519	■	■	■	■	■	■
Stražnja vrata bez prozora	516	<b>135,00</b> 1.017,16	<b>135,00</b> 1.017,16	<b>135,00</b> 1.017,16	<b>135,00</b> 1.017,16	<b>135,00</b> 1.017,16	<b>135,00</b> 1.017,16
Sustav Keyless Go (otključavanje / zaključavanje vozila i pokretanje motora bez ključa)	GX4	P	P	P	P	P	P
Sustav za parkiranje od 360 ° s 14-16 parkirnih senzora + Active Park Assist s automatskim bočnim i stražnjim parkiranjem	2QE	P	P	P	P	P	P
Suvozачevo sjedalo podesivo po visini	454	<b>129,00</b> 971,95	<b>129,00</b> 971,95	<b>129,00</b> 971,95	<b>129,00</b> 971,95	<b>129,00</b> 971,95	<b>129,00</b> 971,95
Suvozачevo sjedalo podesivo u lumbalnom dijelu + naslon za ruku	297	<b>90,00</b> 678,10	<b>90,00</b> 678,10	<b>90,00</b> 678,10	<b>90,00</b> 678,10	<b>90,00</b> 678,10	<b>90,00</b> 678,10
Svjetla Full LED prednja	9WE	P	P	P	P	P	P
Svjetla LED dnevna	LM1	P	P	P	P	P	P
Tahograf	650	<b>600,00</b> 4.520,70	<b>600,00</b> 4.520,70	<b>600,00</b> 4.520,70	<b>600,00</b> 4.520,70	<b>600,00</b> 4.520,70	<b>600,00</b> 4.520,70
Tahograf 4.0 (EU 2016/799)	0TK	<b>825,00</b> 6.215,96	<b>825,00</b> 6.215,96	<b>825,00</b> 6.215,96	<b>825,00</b> 6.215,96	<b>825,00</b> 6.215,96	<b>825,00</b> 6.215,96
Tapeciranje u crnoj tkanini (Crepe) s tapeciranim naslonima za glavu	8RS	<b>210,00</b> 1.582,24	<b>210,00</b> 1.582,24	<b>210,00</b> 1.582,24	<b>210,00</b> 1.582,24	<b>210,00</b> 1.582,24	<b>210,00</b> 1.582,24
Tempomat s limitatorom brzine	NHR	■	■	■	■	■	■
Treći i dodatni ključ (osnovni)	561	<b>64,50</b> 485,98	<b>64,50</b> 485,98	<b>64,50</b> 485,98	<b>64,50</b> 485,98	<b>64,50</b> 485,98	<b>64,50</b> 485,98
Suvozачevo sjedalo s potporom u lumbalnom dijelu + naslon za ruku	132	■	■	■	■	■	■
Vučna kuka - fiksna	6JA	<b>705,00</b> 5.311,82	<b>705,00</b> 5.311,82	<b>705,00</b> 5.311,82	<b>705,00</b> 5.311,82	<b>705,00</b> 5.311,82	<b>705,00</b> 5.311,82
Vučna kuka - odvojiva	960	<b>825,00</b> 6.215,96	<b>825,00</b> 6.215,96	<b>825,00</b> 6.215,96	<b>825,00</b> 6.215,96	<b>825,00</b> 6.215,96	<b>825,00</b> 6.215,96
Zatamnjenja kućišta prednjih svjetla	5EM	■	■	■	■	■	■

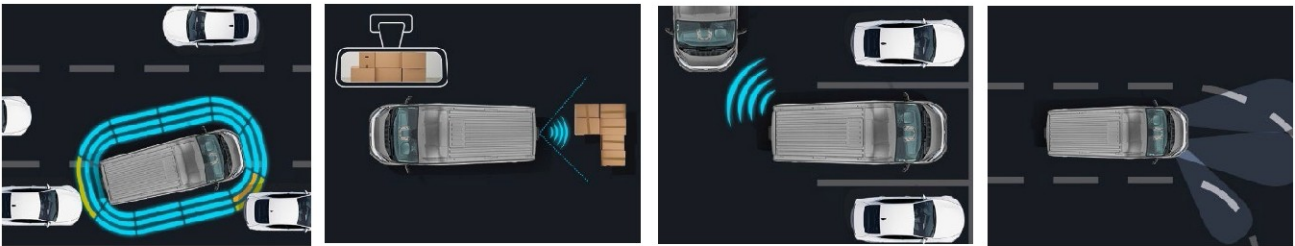
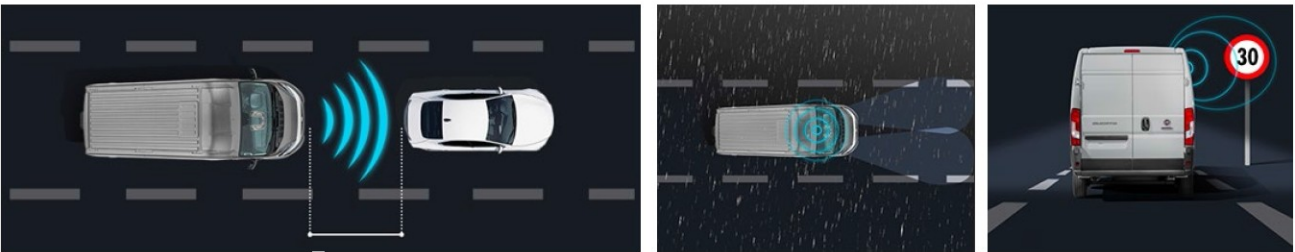
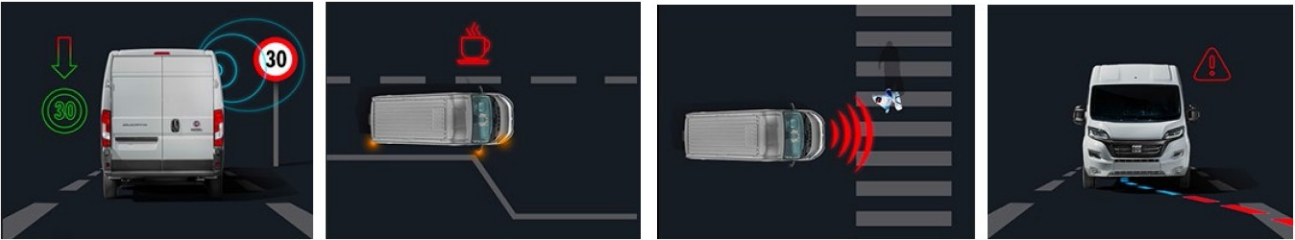
UDOBNOST I FUNKCIONALNOST		Furgon poluostakljen - L2H2			Furgon poluostakljen - L3H2		
		2.2 MultiJet 140KS E6DFinal	2.2 MultiJet 180KS E6DFinal		2.2 MultiJet 140KS E6DFinal	2.2 MultiJet 180KS E6DFinal	
		AX3	AX5	AX6	BX3	BX5	BX6
Zavjesice stražnjih kota a	197	<b>67,50</b> 508,58	<b>67,50</b> 508,58	<b>67,50</b> 508,58	<b>67,50</b> 508,58	<b>67,50</b> 508,58	<b>67,50</b> 508,58
Zaštita poda motora	237	<b>168,00</b> 1.265,80	<b>168,00</b> 1.265,80	<b>168,00</b> 1.265,80	<b>168,00</b> 1.265,80	<b>168,00</b> 1.265,80	<b>168,00</b> 1.265,80
Zvu no upozorenje prilikom kretanja vozila unazad	01P	■	■	■	■	■	■

# DIMENZIJE VOZILA I TOVARNOGA PROSTORA **DUCATO**



Dužina	L2	L3	L3
Visina	H2	H2	H2
Zapremnina tovarnog prostora	8 m <sup>3</sup>	10,5 m <sup>3</sup>	10,5 m <sup>3</sup>
Tovarni prostor - najveća dužina (mm)	1.930	2.515	2.515
Tovarni prostor - najveća širina (mm)	1.870	1.870	1.870
Tovarni prostor - širina između blatobrana (mm)	1.422	1.422	1.422
Tovarni prostor - najveća visina (mm)	1.932	1.932	1.932
Zadnja vrata - širina (mm)	1.562	1.562	1.562
Zadnja vrata - visina (mm)	1.790	1.790	1.790
Bočna vrata - širina (mm)	1.250	1.250	1.250
Bočna vrata - visina (mm)	1.755	1.755	1.755
Visina utovarnog praga (nenatovaren) (mm)	535	550	550

UDOBNOST – FUNKCIONALNOST - SIGURNOST







**CJENIK VOZILA**

Info cijena do registracije vozila uključuje PDV i PPMV (Posebni Porez na Motorna Vozila odnosno trošarinu) kod vozila koja su u obvezi plaćanja PPMV-a. Cijena dodatne opreme uključuje samo PDV, ali ne i PPMV. Iznos PPMV-a je informativan. Konačan iznos PPMV-a ovisi o odabranoj dodatnoj opremi i dimenzijama guma te se za detaljni izračun obratite svom partneru iz ovlaštene prodajne mreže. Za vozila raspoloživa na zalihii dostupan je konačan izračun PPMV-a (bazirano na podacima CO2 emisije s COC dokumenta konačne konfiguracije konkretnog vozila).  
 AUTOCOMMERCE Hrvatska d.o.o. zadržava pravo izmjene cijena, opreme i tehničke podatke bez prethodne najave. Za najnovije informacije obratite se ovlaštenom trgovcu. Cijene su iskazane u kunama sa PDV-om i ne sadrže poseban porez na motorna vozila. Za detaljnu kalkulaciju molimo Vas kontaktirati ovlaštenog trgovca.



**AUTOCOMMERCE HRVATSKA d.o.o.**, član grupe Emil Frey  
 Kovinska 22, HR-1000 Zagreb  
 T: +385 1 38 69 001 • [info@autocommerce.hr](mailto:info@autocommerce.hr)

