



DUCATO

FURGON

CJENIK VOZILA, DODATNE OPREME I
TEHNIČKI PODACI

VELJAČA
2023

FIAT
PROFESSIONAL



CJENIK VOZILA I DODATNE OPREME

MODEL: 295 - Fiat Prof Ducato Heavy Furgon ostakljen

KODEKS	NAZIV MODELA	OBUJAM [cm3]	SNAGA MOTORA [kW/KS]	UKUPNA SNAGA [kW/KS]	CO2 (g/km)	SJEDALA	INFO CIJENA DO REGISTRACIJE (EUR/KN)	CIJENA BEZ PPMV-a (EUR/KN)
295.BH3.9	Fiat Professional Ducato Heavy Furgon ostakljen - L3H2 17Q 2.2 140cv E6E MT (N1)	2.184	103 / 140	0 / 0	0		42.400	42.400
							319.463	319.463
295.BH6.9	Fiat Professional Ducato Heavy Furgon ostakljen - L3H2 17Q 2.2 180cv E6E AT (N1)	2.184	132 / 180	0 / 0	0		47.200	47.200
							355.628	355.628
295.GH3.9	Fiat Professional Ducato Heavy Furgon ostakljen - L3H2 20Q 2.2 140cv E6E MT (N2)	2.184	103 / 140	0 / 0	0		43.300	43.300
							326.244	326.244
295.GH6.9	Fiat Professional Ducato Heavy Furgon ostakljen - L3H2 20Q 2.2 180cv E6E AT (N2)	2.184	132 / 180	0 / 0	0		48.200	48.200
							363.163	363.163
295.HH3.9	Fiat Professional Ducato Heavy Furgon ostakljen - L4H2 20Q 2.2 140cv E6E MT (N2)	2.184	103 / 140	0 / 0	0		44.500	44.500
							335.285	335.285
295.HH6.9	Fiat Professional Ducato Heavy Furgon ostakljen - L4H2 20Q 2.2 180cv E6E AT (N2)	2.184	132 / 180	0 / 0	0		49.300	49.300
							371.451	371.451

Info cijena do registracije vozila uključuje PDV i PPMV (Posebni Porez na Motorna Vozila odnosno trošarinu) kod vozila koja su u obvezi plaćanja PPMV-a. Cijena dodatne opreme uključuje samo PDV, ali ne i PPMV. Iznos PPMV-a je informativan. Konačan iznos PPMV-a ovisi o odabranoj dodatnoj opremi i dimenzijama guma te se za detaljni izračun obratite svom partneru iz ovlaštene prodajne mreže. Za vozila raspoloživa na zalihima dostupan je konačan izračun PPMV-a (bazirano na podacima CO2 emisije s COC dokumenta konačne konfiguracije konkretnog vozila).

Cijene dvojno iskazane u HRK prema fiksnom tečaju za konverziju 7,53450.

AUTOCOMMERCE Hrvatska d.o.o. zadržava pravo izmjene cijena, opreme i tehničkih podataka bez prethodne najave. Za najnovije informacije obratite se ovlaštenom trgovcu.

Legenda: ■ = standardna oprema, - = nije moguće, P = dostupno isključivo kroz paket

Cijene su iskazane u eurima sa PDV-om i ne sadrže poseban porez na motorna vozila. Za detaljnu kalkulaciju molimo Vas kontaktirati ovlaštenog trgovca.

Cjenik vrijedi od: 20.02.2023

EKSTERIJER		Furgon ostakljen - L3H2				Furgon ostakljen - L4H2	
		2.2 DW12 (140KS)		2.2 DW12 (180KS)		2.2 DW12 (140KS)	2.2 DW12 (180KS)
		BH3	GH3	BH6	GH6	HH3	HH6
Donja zaštitna obloga prednjeg odbojnika - u sjajnoj crnoj boji	3YL	P	P	P	P	P	P
Metalik boja karoserije	210	607,50 4.577,21	607,50 4.577,21	607,50 4.577,21	607,50 4.577,21	607,50 4.577,21	607,50 4.577,21
Obrub prednje rešetke u sjajnoj crnoj boji	MFF	P	P	P	P	P	P
Odbojnik u boji karoserije - crna	6WH	262,50 1.977,81	262,50 1.977,81	262,50 1.977,81	262,50 1.977,81	262,50 1.977,81	262,50 1.977,81
Odbojnik u boji karoserije - pastelno bijela (šifra 549)	7P5	262,50 1.977,81	262,50 1.977,81	262,50 1.977,81	262,50 1.977,81	262,50 1.977,81	262,50 1.977,81
Odbojnik u boji karoserije - pastelno siva Expedition (šifra 676)	9YB	241,50 1.819,58	241,50 1.819,58	241,50 1.819,58	241,50 1.819,58	241,50 1.819,58	241,50 1.819,58
Odbojnik u boji karoserije - pastelno siva Lanzarote (šifra 385)	3YM	450,00 3.390,52	450,00 3.390,52	450,00 3.390,52	450,00 3.390,52	450,00 3.390,52	450,00 3.390,52
Odbojnik u boji karoserije - siva	6DZ	262,50 1.977,81	262,50 1.977,81	262,50 1.977,81	262,50 1.977,81	262,50 1.977,81	262,50 1.977,81
Prednji odbojnici u crnoj boji	4WH	■	■	■	■	■	■
Rub prednje maske u sivoj boji	MXK	■	■	■	■	■	■
Zatamnjena stražnja stakla	070	262,50 1.977,81	262,50 1.977,81	262,50 1.977,81	262,50 1.977,81	262,50 1.977,81	262,50 1.977,81
Zaštitna plasti na obloga blatobrana	4BJ	82,50 621,60	82,50 621,60	82,50 621,60	82,50 621,60	82,50 621,60	82,50 621,60
Zaštitna plasti na obloga na stražnjim blatobranima XL	0JJ	-	-	-	-	■	■

NALJEPNICE		Furgon ostakljen - L3H2				Furgon ostakljen - L4H2	
		2.2 DW12 (140KS)		2.2 DW12 (180KS)		2.2 DW12 (140KS)	2.2 DW12 (180KS)
		BH3	GH3	BH6	GH6	HH3	HH6
Naljepnica CIAO FIAT	6HQ	■	■	■	■	■	■

NAPLATCI		Furgon ostakljen - L3H2				Furgon ostakljen - L4H2	
		2.2 DW12 (140KS)		2.2 DW12 (180KS)		2.2 DW12 (140KS)	2.2 DW12 (180KS)
		BH3	GH3	BH6	GH6	HH3	HH6
Aluminijski naplatci Black R16	1LR	P	P	P	P	P	P
Cijelogodišnje gume (All Season)	144	247,50 1.864,79	247,50 1.864,79	247,50 1.864,79	247,50 1.864,79	247,50 1.864,79	247,50 1.864,79
Dizalica za rezervni kota	786	■	■	■	■	■	■
Kit za popravak guma (Fix & Go + rezervni kota i dizalica)	64E	270,00 2.034,32	270,00 2.034,32	270,00 2.034,32	270,00 2.034,32	270,00 2.034,32	270,00 2.034,32
Rezervni kota normalnih dimenzija	980	■	■	■	■	■	■
Senzor tlaka u pneumaticima (TPMS)	365	217,50 1.638,75	217,50 1.638,75	217,50 1.638,75	217,50 1.638,75	217,50 1.638,75	217,50 1.638,75
Ukrasni pokrovi kota a	878	P	P	P	P	P	P
Upute za Fix&Go 8	8F9	■	■	■	■	■	■
Zavjesice prednjih kota a	747	90,00 678,10	90,00 678,10	90,00 678,10	90,00 678,10	90,00 678,10	90,00 678,10
eli ni naplatci R16	5EV	■	■	■	■	■	■
Šire gume (225/70 R15 Light) - (225/75 R16 Maxi)	142	280,50 2.113,43	■	280,50 2.113,43	■	■	■

OSTALO		Furgon ostakljen - L3H2				Furgon ostakljen - L4H2	
		2.2 DW12 (140KS)		2.2 DW12 (180KS)		2.2 DW12 (140KS)	2.2 DW12 (180KS)
		BH3	GH3	BH6	GH6	HH3	HH6
Bez logotipa	86X	0,00 0,00	0,00 0,00	0,00 0,00	0,00 0,00	0,00 0,00	0,00 0,00
Korisni ke upute - ENG	852	■	■	■	■	■	■
Log. opt.	31R	■	■	■	■	■	■
Obloga tovarnog prostora - bo ne stranice	5V6	P	P	P	P	P	P

PAKETI		Furgon ostakljen - L3H2				Furgon ostakljen - L4H2	
		2.2 DW12 (140KS)		2.2 DW12 (180KS)		2.2 DW12 (140KS)	2.2 DW12 (180KS)
		BH3	GH3	BH6	GH6	HH3	HH6
Paket Style (9WE-Svjetla Full LED prednja, 3YL-Donja zaštitna obloga prednjeg odbojnika - u sjajnoj crnoj boji, MFF-Obrub prednje rešetke u sjajnoj crnoj boji, LPZ-Prednja svjetla za maglu sa Cornering sustavom)	5W5	1.380,00 10.397,61	1.380,00 10.397,61	1.380,00 10.397,61	1.380,00 10.397,61	1.380,00 10.397,61	1.380,00 10.397,61
Paket Techno (2PY-Autoradio Uconnect® DAB sa 7-in nim zaslonom osjetljivim na dodir i Bluetooth® sustavom, zrcaljenjem telefona (Apple CarPlay® i Android Auto®) + naredbenim tipkama na upravlja u za upravljanje auto radiom, RS3-USB utor, 140-Klima ure aj	5W2	975,00 7.346,14	975,00 7.346,14	975,00 7.346,14	975,00 7.346,14	975,00 7.346,14	975,00 7.346,14
Paket Techno High (2PZ-Autoradio Uconnect® DAB sa 10-in nim zaslonom osjetljivim na dodir i Bluetooth® sustavom, zrcaljenjem telefona (Apple CarPlay® i Android Auto®) + naredbenim tipkama na upravlja u za upravljanje auto radiom, RS3-USB utor, 140-Klima	5W3	1.950,00 14.692,28	1.950,00 14.692,28	1.950,00 14.692,28	1.950,00 14.692,28	1.950,00 14.692,28	1.950,00 14.692,28
Paket Visibility (LM1-Svjetla LED dnevna, LPZ-Prednja svjetla za maglu sa Cornering sustavom, 051-Senzor za kišu i automatsko uklju ivanje svjetala)	5W6	480,00 3.616,56	480,00 3.616,56	480,00 3.616,56	480,00 3.616,56	480,00 3.616,56	480,00 3.616,56
Paket Worksite Maxi (197-Zavjesice stražnjih kota a, 747-Zavjesice prednjih kota a, 941-Traction Plus sa sustavom Hill Descent Control, 144-Cijelogodišnje gume, 077-Oja ani stražnji ovjes do 2.500kg, 237-Zaštita poda motora, 980-Rezervni kota normalnih d	5Z4	1.320,00 9.945,54	-	1.320,00 9.945,54	-	-	-

SIGURNOST		Furgon ostakljen - L3H2				Furgon ostakljen - L4H2	
		2.2 DW12 (140KS)		2.2 DW12 (180KS)		2.2 DW12 (140KS)	2.2 DW12 (180KS)
		BH3	GH3	BH6	GH6	HH3	HH6
Alarm	213	255,00 1.921,30	255,00 1.921,30	255,00 1.921,30	255,00 1.921,30	255,00 1.921,30	255,00 1.921,30
Blind Spot - sustav za nadzor mrtvog kuta	XAN	P	P	P	P	P	P
Bo ne oznake	4HH	-	-	-	-	■	■
Deadlock - sustav za spre avanje provala	064	180,00 1.356,21	180,00 1.356,21	180,00 1.356,21	180,00 1.356,21	180,00 1.356,21	180,00 1.356,21
ESP + ASR + Hill Holder + LAC (Load Adaptive Control)	392	■	■	■	■	■	■
Elektri na ru na ko nica	026	P	P	P	P	P	P
Jednolistni stražnji ovjes Comfort sa stabilizatorom	062	120,00 904,14	120,00 904,14	120,00 904,14	120,00 904,14	120,00 904,14	120,00 904,14
Napredan sustav ko enja AEBS	9RL	P	■	P	■	■	■
Prednja sigurnosna pre ka Crash Box	5VE	■	■	■	■	■	■
Prednja svjetla za maglu sa Cornering sustavom	LPZ	P	P	P	P	P	P

SIGURNOST		Furgon ostakljen - L3H2				Furgon ostakljen - L4H2	
		2.2 DW12 (140KS)		2.2 DW12 (180KS)		2.2 DW12 (140KS)	2.2 DW12 (180KS)
		BH3	GH3	BH6	GH6	HH3	HH6
Traction+ sa sustavom Hill Descent Control	941	180,00 1.356,21	180,00 1.356,21	180,00 1.356,21	180,00 1.356,21	180,00 1.356,21	180,00 1.356,21
Upozorenje za nevezan sigurnosni pojas	XCP	■	■	■	■	■	■
Zra ni jastuci bo ni	505	525,00 3.955,61	525,00 3.955,61	525,00 3.955,61	525,00 3.955,61	525,00 3.955,61	525,00 3.955,61
Zra ni jastuk suvoza a (isklju uje dvosjednu putni ku klupu suvoza a)	CJ1	352,50 2.655,91	352,50 2.655,91	352,50 2.655,91	352,50 2.655,91	352,50 2.655,91	352,50 2.655,91
Zra ni jastuk za suvoza a (isklju uje 75Q)	502	352,50 2.655,91	352,50 2.655,91	352,50 2.655,91	352,50 2.655,91	352,50 2.655,91	352,50 2.655,91
Zra ni jastuk za voza a	500	■	■	■	■	■	■

UDOBNOST I FUNKCIONALNOST		Furgon ostakljen - L3H2				Furgon ostakljen - L4H2	
		2.2 DW12 (140KS)		2.2 DW12 (180KS)		2.2 DW12 (140KS)	2.2 DW12 (180KS)
		BH3	GH3	BH6	GH6	HH3	HH6
12-voltna uti nica u prtljažnom prostoru	823	P	P	P	P	P	P
230V uti nica u kabini	JKU	375,00 2.825,44	375,00 2.825,44	375,00 2.825,44	375,00 2.825,44	375,00 2.825,44	375,00 2.825,44
Ambijentalna LED rasvjeta u kabini	LHA	P	P	P	P	P	P
Armatura plo a Techno (umetci na plo i u svijetlosivoj boji)	0XW	P	P	P	P	P	P
Automatski dodatni samostoje i grijaa - Webasto - programiran	205	P	P	P	P	P	P
Automatski mjenja 9AT (9-stupanjski)	007	-	-	■	■	-	■
Bo ne kuke za pri vrš ivanje prtljage	734	■	■	■	■	■	■
Bo ni klizni prozori	644	352,50 2.655,91	352,50 2.655,91	352,50 2.655,91	352,50 2.655,91	352,50 2.655,91	352,50 2.655,91
Broja prije enih kilometara	050	■	■	■	■	■	■
Carter sjedala - plasti no ku ište ispod voza evog sjedala	50E	P	P	P	P	P	P

UDOBNOST I FUNKCIONALNOST		Furgon ostakljen - L3H2				Furgon ostakljen - L4H2	
		2.2 DW12 (140KS)		2.2 DW12 (180KS)		2.2 DW12 (140KS)	2.2 DW12 (180KS)
		BH3	GH3	BH6	GH6	HH3	HH6
Diskonektor akumulatora	5QD	168,00 1.265,80	168,00 1.265,80	168,00 1.265,80	168,00 1.265,80	168,00 1.265,80	168,00 1.265,80
Dnevna svjetla	692	■	■	■	■	■	■
Dodatni ključ s daljinskim upravljanjem	4YV	64,50 485,98	64,50 485,98	64,50 485,98	64,50 485,98	64,50 485,98	64,50 485,98
Držač za karte i kartice u središnjem dijelu	4B0	■	■	■	■	■	■
Električna predpriprema za vučnu kuku	4HB	255,00 1.921,30	255,00 1.921,30	255,00 1.921,30	255,00 1.921,30	255,00 1.921,30	255,00 1.921,30
Električno podesivi i grijani vanjski retrovizori	041	■	■	■	■	■	■
Električno preklopivi vanjski retrovizori	341	180,00 1.356,21	180,00 1.356,21	180,00 1.356,21	180,00 1.356,21	180,00 1.356,21	180,00 1.356,21
Grijani Blow By ventil	887	45,00 339,05	45,00 339,05	45,00 339,05	45,00 339,05	45,00 339,05	45,00 339,05
Grijanje stražnjeg stakla	029	375,00 2.825,44	375,00 2.825,44	375,00 2.825,44	375,00 2.825,44	375,00 2.825,44	375,00 2.825,44
Grijano suvozačko sjedalo	452	180,00 1.356,21	180,00 1.356,21	180,00 1.356,21	180,00 1.356,21	180,00 1.356,21	180,00 1.356,21
Grijano vjetrobransko staklo	253	P	P	P	P	P	P
Grijano vozačko sjedalo	453	P	P	P	P	P	P
Kit Crew Cab (4 sjedala u drugom redu + pregrada + unutarnja obloga)	7EB	5.250,00 39.556,12	5.250,00 39.556,12	5.250,00 39.556,12	-	-	-
Kit ECO Start&Stop - smanjenje emisije CO2	0AA	■	■	■	■	■	■
Kit za pušače	989	52,50 395,56	52,50 395,56	52,50 395,56	52,50 395,56	52,50 395,56	52,50 395,56
Klima uređaj - automatski	140	P	P	P	P	P	P
Klima uređaj - manualni	025	■	■	■	■	■	■
Klizna bočica na vrata na vozačkoj strani	055	600,00 4.520,70	600,00 4.520,70	600,00 4.520,70	600,00 4.520,70	600,00 4.520,70	600,00 4.520,70
Klupa za dvije osobe u kabini	293	■	■	■	■	■	■

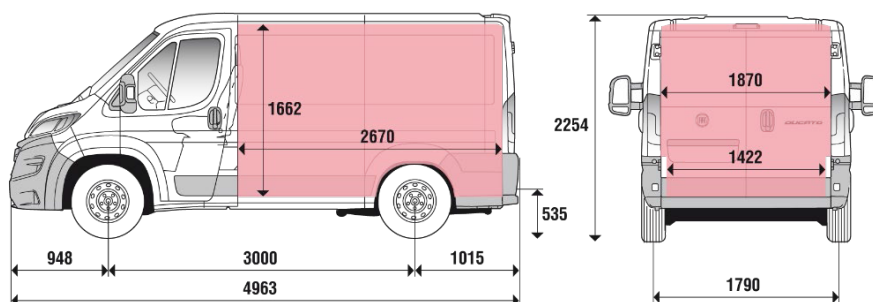
UDOBNOST I FUNKCIONALNOST		Furgon ostakljen - L3H2				Furgon ostakljen - L4H2	
		2.2 DW12 (140KS)		2.2 DW12 (180KS)		2.2 DW12 (140KS)	2.2 DW12 (180KS)
		BH3	GH3	BH6	GH6	HH3	HH6
Priprema za spremnik goriva - Webasto	52X	90,00 678,10	90,00 678,10	90,00 678,10	90,00 678,10	90,00 678,10	90,00 678,10
Rezervoar za gorivo - 60L	4DZ	51,00 384,26	51,00 384,26	51,00 384,26	51,00 384,26	51,00 384,26	51,00 384,26
Rezervoar za gorivo 90 litara	738	■	■	■	■	■	■
Senzor za kišu i automatsko uključivanje svjetala	051	P	P	P	P	P	P
Sjedalo samo za vozača	9RV	600,00 4.520,70	600,00 4.520,70	600,00 4.520,70	600,00 4.520,70	600,00 4.520,70	600,00 4.520,70
Spremnik goriva od 75l	92P	78,00 587,69	78,00 587,69	78,00 587,69	78,00 587,69	78,00 587,69	78,00 587,69
Središnji pretinac s ključem	6ZQ	P	P	P	P	P	P
Stakla na stražnjim vratima	519	■	■	■	■	■	■
Stražnja vrata bez prozora	516	135,00 1.017,16	135,00 1.017,16	135,00 1.017,16	135,00 1.017,16	135,00 1.017,16	135,00 1.017,16
Sustav Keyless Go (otključavanje / zaključavanje vozila i pokretanje motora bez ključa)	GX4	P	P	P	P	P	P
Sustav za parkiranje od 360 ° s 14-16 parkirnih senzora + Active Park Assist s automatskim bočnim i stražnjim parkiranjem	2QE	P	P	P	P	P	P
Suvozačevljevo sjedalo podesivo po visini	454	129,00 971,95	129,00 971,95	129,00 971,95	129,00 971,95	129,00 971,95	129,00 971,95
Suvozačevljevo sjedalo podesivo u lumbalnom dijelu + naslon za ruku	297	90,00 678,10	90,00 678,10	90,00 678,10	90,00 678,10	90,00 678,10	90,00 678,10
Svjetla Full LED prednja	9WE	P	P	P	P	P	P
Svjetla LED dnevna	LM1	P	P	P	P	P	P
Tahograf	650	600,00 4.520,70	600,00 4.520,70	600,00 4.520,70	600,00 4.520,70	600,00 4.520,70	600,00 4.520,70
Tahograf 4.0 (EU 2016/799)	0TK	825,00 6.215,96	■	825,00 6.215,96	■	■	■
Tapeciranje u crnoj tkanini (Crepe) s tapeciranim naslonima za glavu	8RS	210,00 1.582,24	210,00 1.582,24	210,00 1.582,24	210,00 1.582,24	210,00 1.582,24	210,00 1.582,24
Tempomat s limitatorom brzine	NHR	■	■	■	■	■	■

UDOBNOST I FUNKCIONALNOST		Furgon ostakljen - L3H2				Furgon ostakljen - L4H2	
		2.2 DW12 (140KS)		2.2 DW12 (180KS)		2.2 DW12 (140KS)	2.2 DW12 (180KS)
		BH3	GH3	BH6	GH6	HH3	HH6
Tre i dodatni ključ (osnovni)	561	64,50 485,98	64,50 485,98	64,50 485,98	64,50 485,98	64,50 485,98	64,50 485,98
Vozačko sjedalo s potporom u lumbalnom dijelu + naslon za ruku	132	■	■	■	■	■	■
Vučna kuka - fiksna	6JA	705,00 5.311,82	705,00 5.311,82	705,00 5.311,82	705,00 5.311,82	705,00 5.311,82	705,00 5.311,82
Vučna kuka - odvojiva	960	825,00 6.215,96	825,00 6.215,96	825,00 6.215,96	825,00 6.215,96	825,00 6.215,96	825,00 6.215,96
Zatamnjenjaci kućišta prednjih svjetla	5EM	■	■	■	■	■	■
Zavjesice stražnjih kotača	197	67,50 508,58	67,50 508,58	67,50 508,58	67,50 508,58	67,50 508,58	67,50 508,58
Zaštita poda motora	237	168,00 1.265,80	168,00 1.265,80	168,00 1.265,80	168,00 1.265,80	168,00 1.265,80	168,00 1.265,80
Zvukovo upozorenje prilikom kretanja vozila unazad	01P	■	■	■	■	■	■

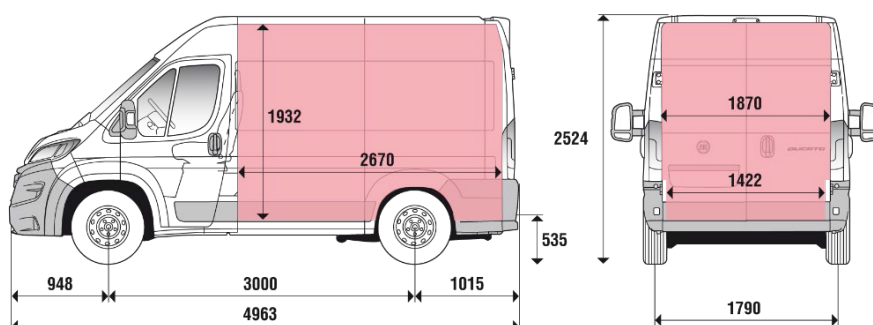
DIMENZIJE VOZILA I TOVARNOG PROSTORA

DUKATO

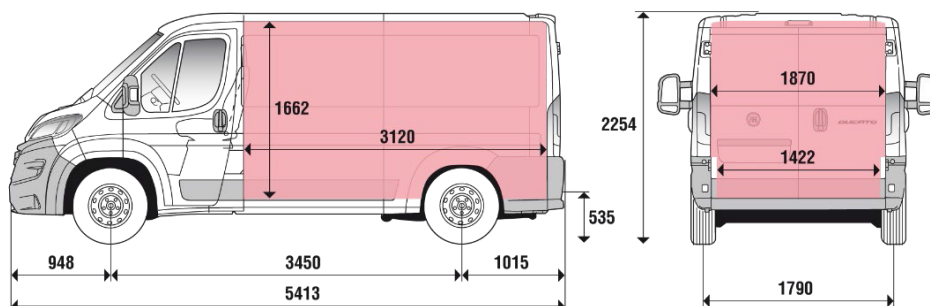
Furgon – L1H1 – 8 m³



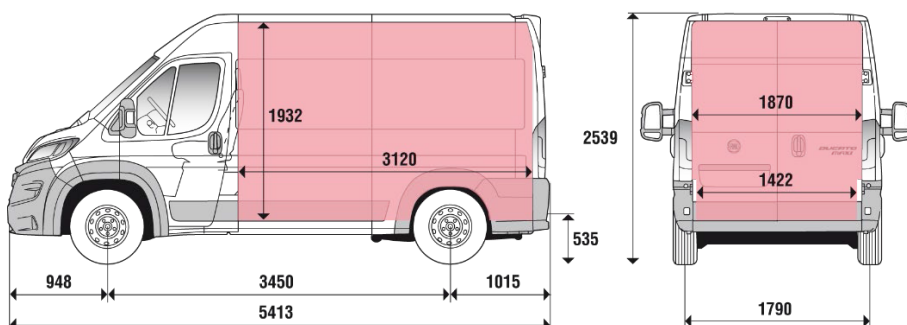
Furgon – L1H2 – 9,5 m³



Furgon – L2H1 – 10 m³



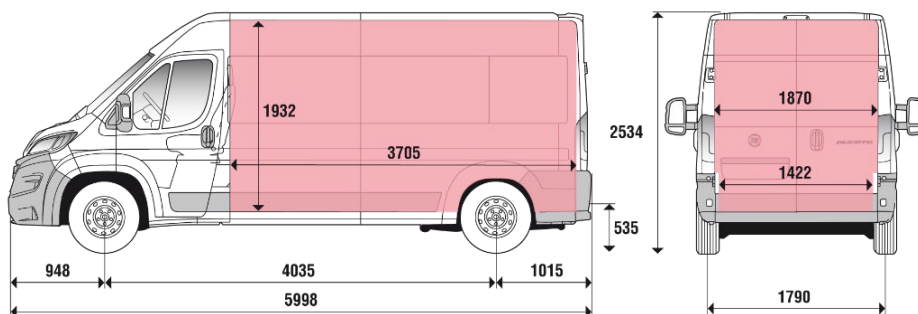
Furgon – L2H2 – 11,5 m³



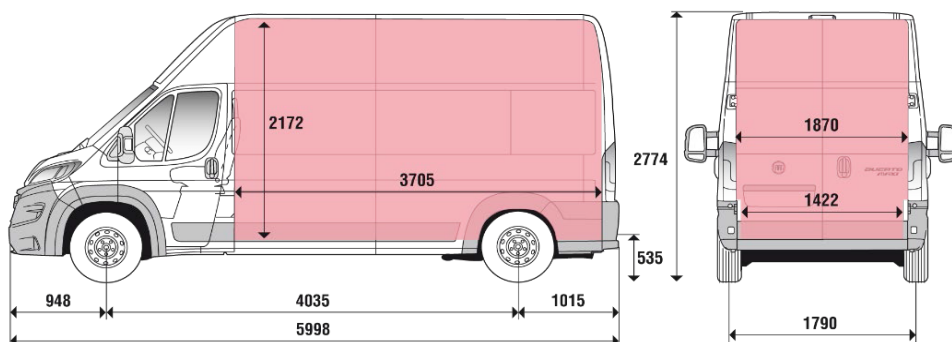
DIMENZIJE VOZILA I TOVARNOG PROSTORA

DUKATO

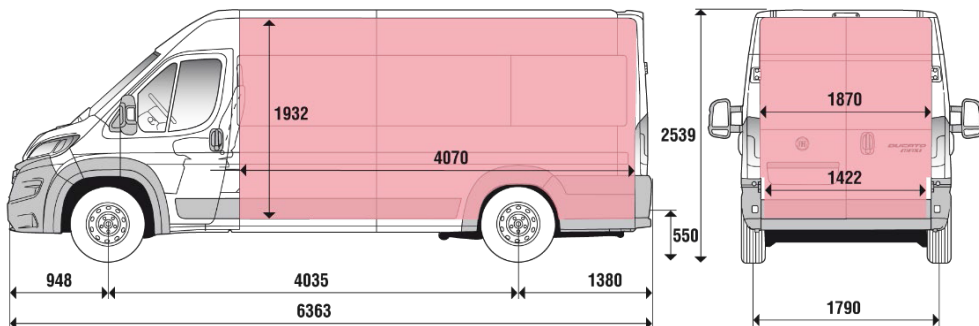
Furgon – L3H2 – 13 m³



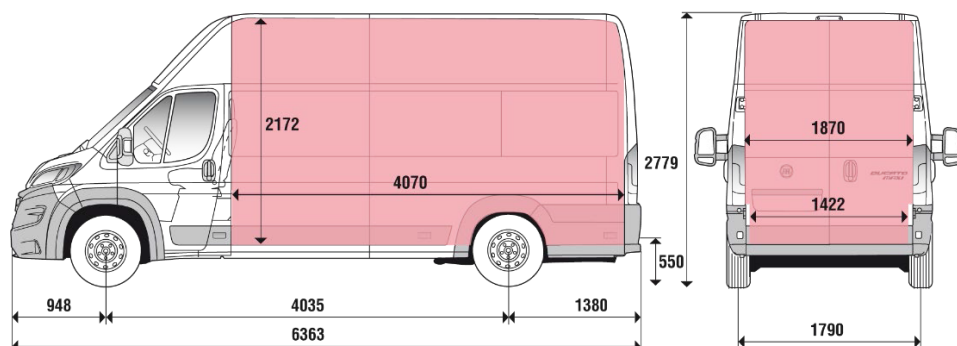
Furgon – L3H3 – 15 m³



Furgon – L4H2 – 15 m³



Furgon – L4H3 – 17 m³



DIMENZIJE VOZILA I TOVARNOG PROSTORA

TABLIČNI PRIKAZ

DUKATO

	L1	L2	L3	L4
Dužina vozila (mm)	4.963	5.413	5.998	6.363
Međuosovinski razmak (mm)	3.000	3.450	4.035	4.035
Tovarni prostor (m ³)	8 m ³	10 m ³	-	-
Visina 2.254 (mm) H1				



Tovarni prostor (m ³)	9,5 m ³	11,5 m ³	13 m ³	15 m ³
Visina 2.524 (mm) H2				



Tovarni prostor (m ³)	-	-	15 m ³	17 m ³
Visina 2.764 (mm) H3				



FURGON (VAN)

Zapremnina (m3)	8	9,5	10	11,5	13	15	15 XL	17 XL
Dužina	L1 (kratki)	L1 (kratki)	L2 (srednji)	L2 (srednji)	L3 (dugi)	L3 (dugi)	L4 (produljeni)	L4 (produljeni)
Međuosovinski razmak (mm)	3.000	3.000	3.450	3.450	4.035	4.035	4.035	4.035
Krov	H1	H2	H1	H2	H2	H3	H2	H3
Visina vozila (mm)	2.254	2.524	2.254	2.524	2.524	2.764	2.524	2.764

Vanjske mjere (mm)

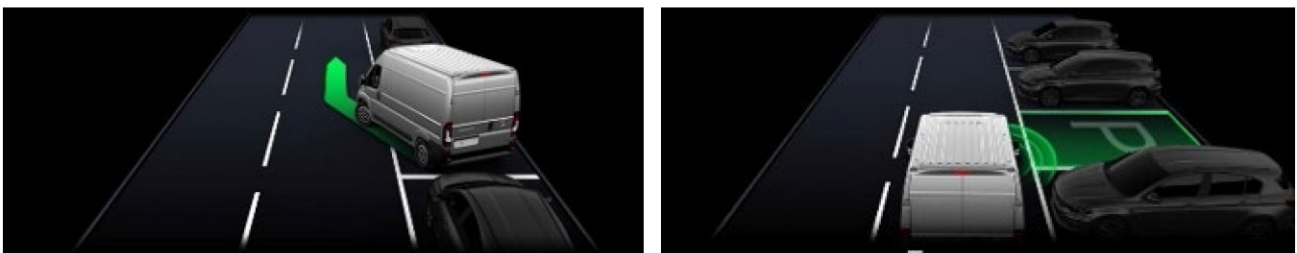
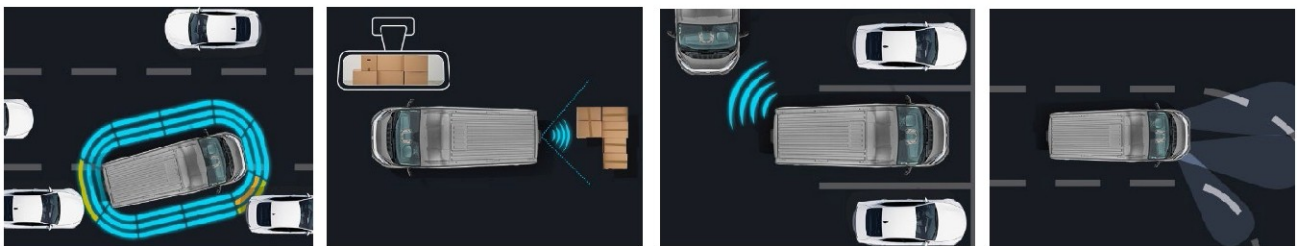
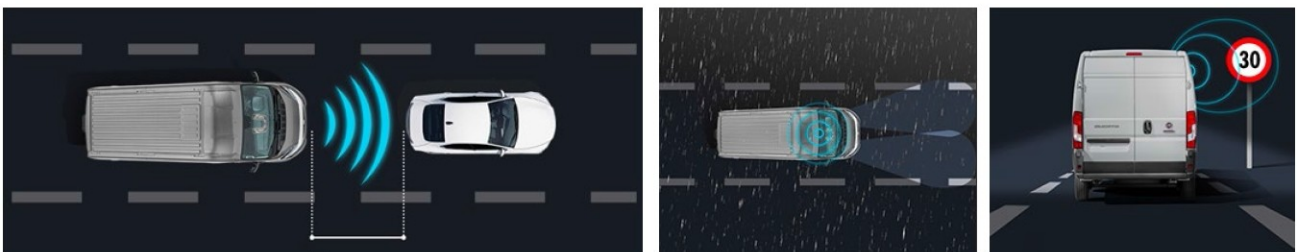
Dužina	4.963	4.963	5.413	5.413	5.998	5.998	6.363	6.363
Prevjes prednji	948	948	948	948	948	948	948	948
Prevjes zadnji	1.015	1.015	1.015	1.015	1.015	1.015	1.380	1.380
Širina	2.050	2.050	2.050	2.050	2.050	2.050	2.050	2.050
Visina	2.254	2.524	2.254	2.524	2.524	2.764	2.524	2.764

Dimenzije tovarnog prostora (mm)

Dužina	2.670	2.670	3.120	3.120	3.705	3.705	4.070	4.070
Visina	1.662	1.930	1.662	1.930	1.932	2.172	1.932	2.172
Širina	1.870	1.870	1.870	1.870	1.870	1.870	1.870	1.870
Širina između blatobrana	1.422	1.422	1.422	1.422	1.422	1.422	1.422	1.422

Visina utovarnog ruba: 535 / 550 (L4) (mm)

UDOBNOST – FUNKCIONALNOST - SIGURNOST





CJENIK VOZILA

Info cijena do registracije vozila uključuje PDV i PPMV (Posebni Porez na Motorna Vozila odnosno trošarinu) kod vozila koja su u obvezi plaćanja PPMV-a. Cijena dodatne opreme uključuje samo PDV, ali ne i PPMV. Iznos PPMV-a je informativan. Konačan iznos PPMV-a ovisi o odabranoj dodatnoj opremi i dimenzijama guma te se za detaljni izračun obratite svom partneru iz ovlaštene prodajne mreže. Za vozila raspoloživa na zalihii dostupan je konačan izračun PPMV-a (bazirano na podacima CO2 emisije s COC dokumenta konačne konfiguracije konkretnog vozila).
 AUTOCOMMERCE Hrvatska d.o.o. zadržava pravo izmjene cijena, opreme i tehničke podatke bez prethodne najave. Za najnovije informacije obratite se ovlaštenom trgovcu. Cijene su iskazane u kunama sa PDV-om i ne sadrže poseban porez na motorna vozila. Za detaljnu kalkulaciju molimo Vas kontaktirati ovlaštenog trgovca.



AUTOCOMMERCE HRVATSKA d.o.o., član grupe Emil Frey
 Kovinska 22, HR-1000 Zagreb
 T: +385 1 38 69 001 • info@autocommerce.hr

